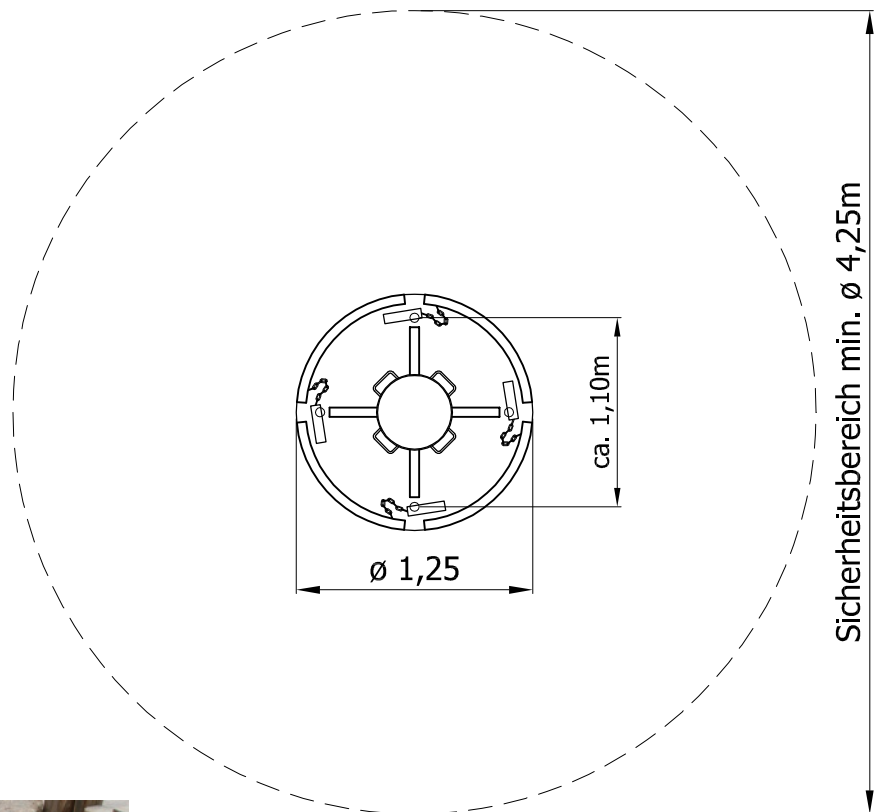


Ansicht



Draufsicht



Diese Zeichnung ist Eigentum der Firma:  
 ESF Emsland Spiel- und Freizeitgeräte GmbH & Co. KG  
 Thyssenstraße 7, 49744 Geeste  
 Tel: 05937/ 97189-0 ; Fax: 05937/ 97189-90  
 Alle Rechte sind bei den Autoren.  
 Diese Unterlagen dürfen nicht ohne Zustimmung der  
 o. g. Firma In den Ausschreibungen verwendet werden.  
 Der nicht autorisierte Nachbau ist kostenpflichtig.

Angebotszeichnung	Maßstab 1:40
Runder Matschtisch mit Verteiler Art.-Nr.: 09-2948-XXD-0-000	Blattgröße A 4
	Angebots- Nr.: ...../14
 ESF Emsland Spiel- und Freizeitgeräte GmbH & Co KG Thyssenstraße 7, 49744 Geeste Telefon: 05937 97189-0 Telefax: 05937 97189-90 kinderland@emsland-spielgeraete.de www.emsland-spielgeraete.de	Datum 14.08.2018
	gez. MK