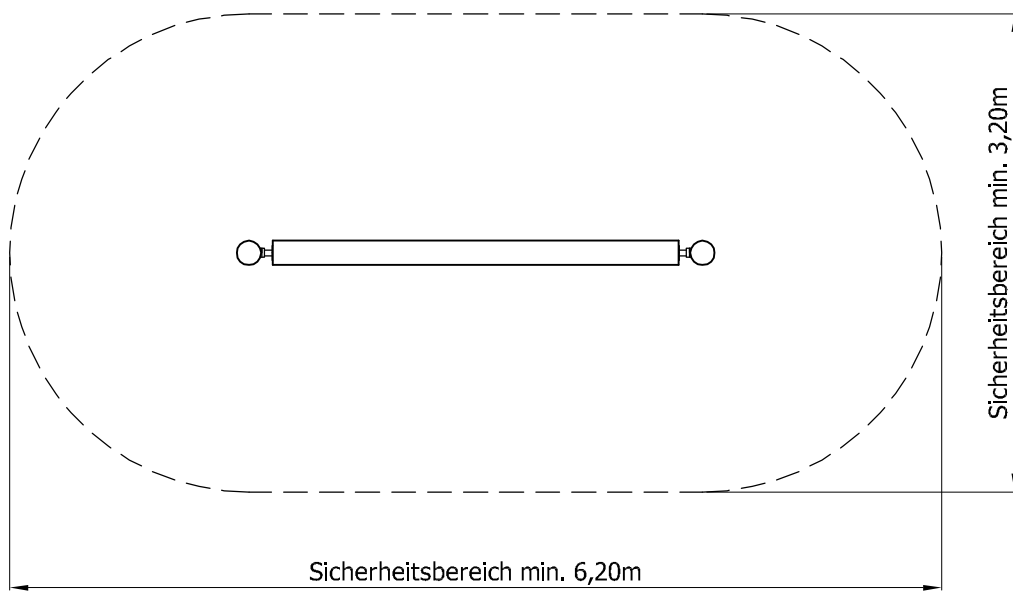


Ansicht



Draufsicht

Diese Zeichnung ist Eigentum der Firma:  
 ESF Emsland Spiel- und Freizeitgeräte GmbH & Co. KG  
 Thyssenstraße 7, 49744 Geeste  
 Tel: 05937/ 97189-0 ; Fax: 05937/ 97189-90  
 Alle Rechte sind bei den Autoren.  
 Diese Unterlagen dürfen nicht ohne Zustimmung der  
 o. g. Firma in den Ausschreibungen verwendet werden.  
 Der nicht autorisierte Nachbau ist kostenpflichtig.

Angebotszeichnung	Maßstab 1:50
Rollbalken mit Hangelseil Art.-Nr.: 07 4200R	Blattgröße A4
	Angebots- Nr.:
 ESF Emsland Spiel- und Freizeitgeräte GmbH & Co KG Thyssenstraße 7, 49744 Geeste Telefon: 05937 97189-0 Telefax: 05937 97189-90 kinderland@emsland-spielgeraete.de www.emsland-spielgeraete.de	Datum 13.05.15
	gez. J.H.