

Elementbeschreibung

HD-Standard-Anlagen

Zusatzinformationen

A-149-Large-02



Calisthenics



Parkours



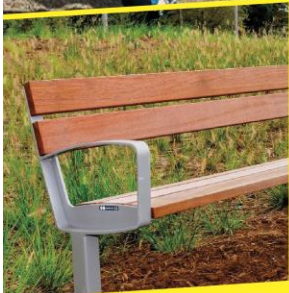
Motorikparks



Rollsportanlagen



Seniorengeräte



Umgebungsgestaltung

Unsere Kompetenz



VON SPORTLERN FÜR SPORTLER

Unsere Module entwickeln wir in Kooperation mit Sportlern, Bewegungsexperten und Physiotherapeuten.



COMMUNITY & BETREUUNG

Unser Service endet nicht beim Kauf – wir fördern die Community und damit Ihre Zielgruppe!

BARZ **FLEX**



QUALITÄT

Wir bieten Ihnen die beste Materialkombination in Verbindung mit höchster Stabilität!



INDIVIDUALITÄT

Unser Baukastensystem macht unsere Anlagen anpassbar und im Nachhinein erweiterbar.



ALLES AUS EINER HAND

Kommunikation ist alles! Wir kümmern uns um alle Arbeiten – von der Planung bis zur Eröffnung!

Large-02

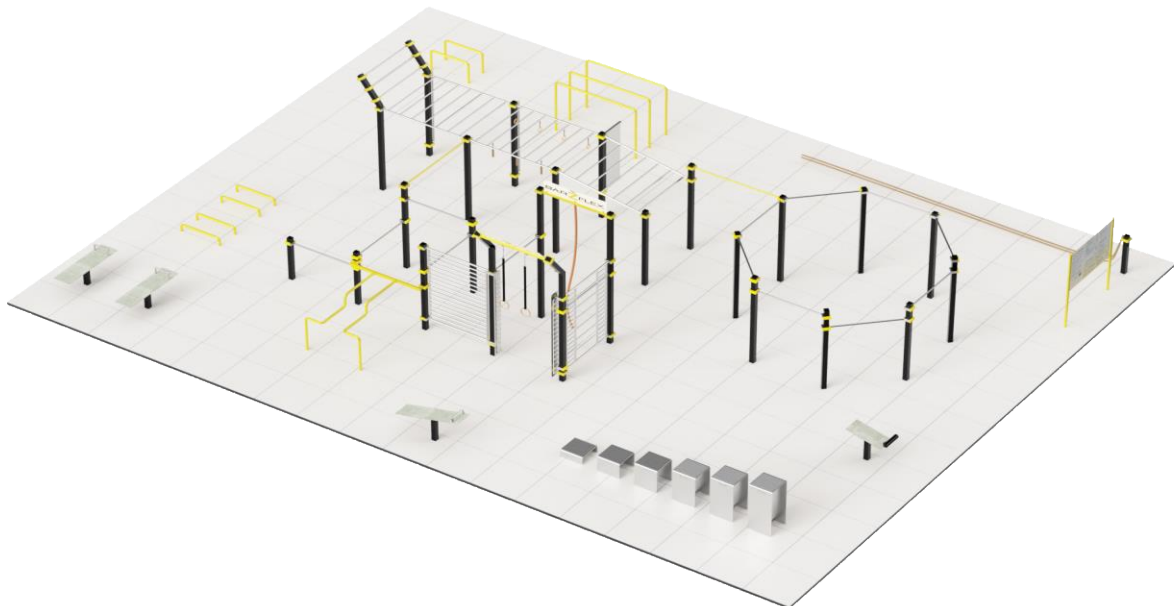
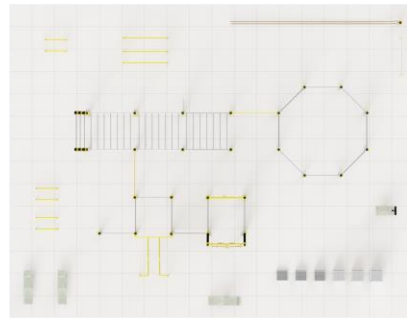
Maße: 18 x 14 m

Maximale Fallhöhe: 2,4m

Abnahme nach: 16630



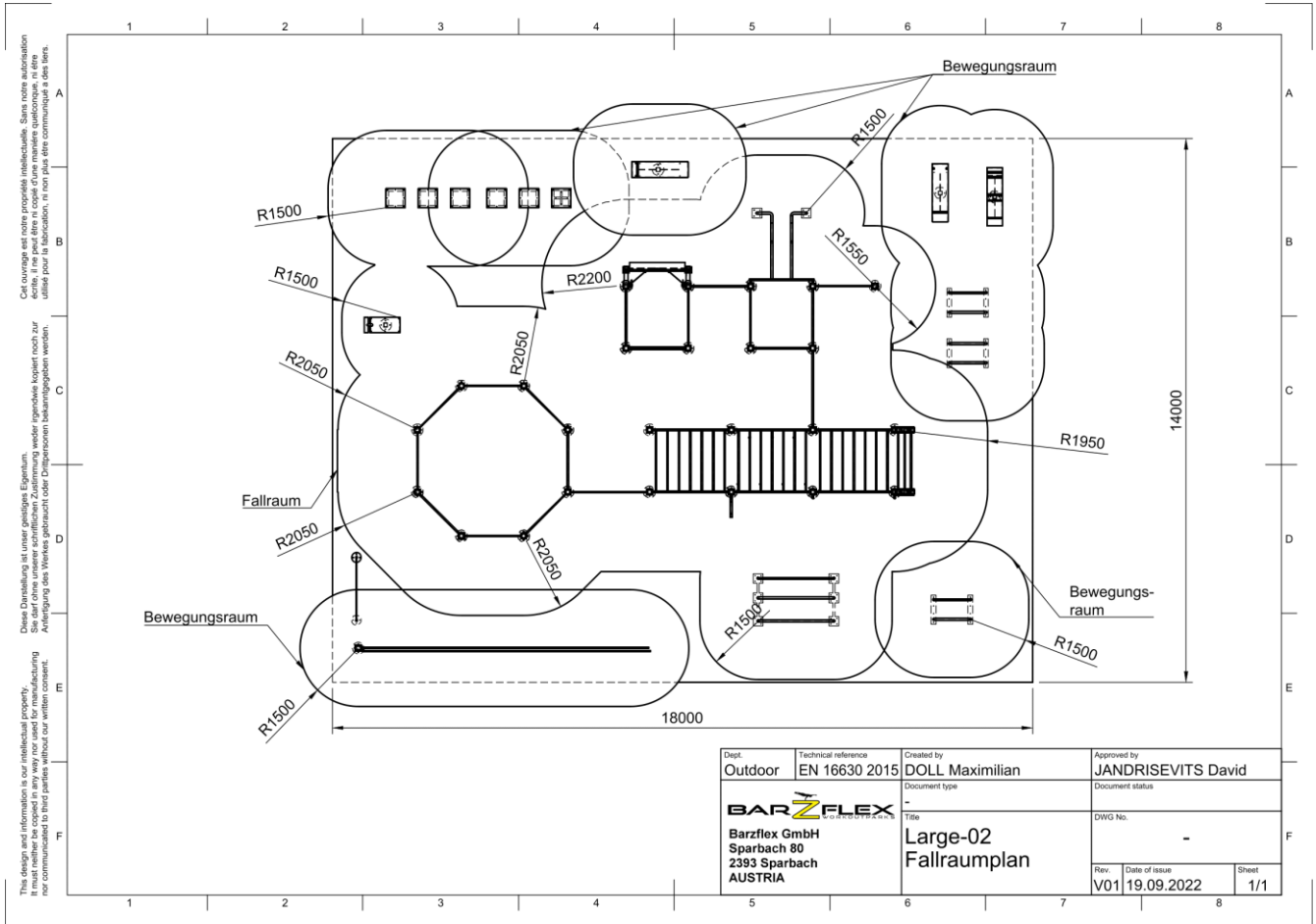
Battle-Rope-Plus
Climbing-Rope-Beschichtet
Monkey-Bar-Diagonal-Freestyle-Wide
P-Bars-Inclusion-Step-Plus-Beschichtet
Swedish-Bars-Wide
THE-RING-Switch-Beschichtet



Barzflex GmbH
Sparbach 80
2393 Sparbach
Austria

UID: ATU70079434
Firmenbuch: FN 444210a

Raiffeisen Regionalbank Mödling
IBAN: AT70 3225 0000 0152 7845
BIC: RLNWATWWGTD



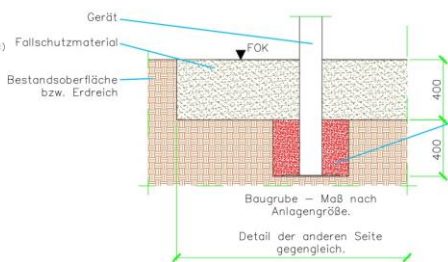
Cet ouvrage est notre propriété intellectuelle. Sans notre autorisation écrite, il ne peut être ni copié d'une manière quelconque, ni être utilisé pour l'édification, ni non plus être communiqué. Les tiers.
 Diese Darstellung ist unser geistiges Eigentum. Sie darf ohne unsere schriftliche Zustimmung weder irgendwie kopiert noch zur Veranschaulichung oder in irgendeiner Weise veröffentlicht werden.
 This design and information is our intellectual property. It must neither be copied in any way nor used for manufacturing nor communication and to third parties without our written consent.

Dept. Outdoor	Technical reference EN 16630 2015	Created by DOLL Maximilian	Approved by JANDRISEVITS David
BARZ FLEX Barzflex GmbH Sparbach 80 2393 Sparbach AUSTRIA		Document type -	Document status -
		Title Large-02 Fallraumplan	DWG No. -
		Rev. V01	Date of issue 19.09.2022
		Sheet 1/1	

FUNDAMENTDETAIL LOSSES FÜLLMATERIAL, GERÄTE EINBETONIERT

Fundamentdetails nach ÖNORM EN 16630:2015
 Betongüte: C25/30 XC2 – Bei anstehendem Grundwasser bzw. Tausalzeiwirkung ist gegebenenfalls ist eine höhere Expositionsklasse auszuführen

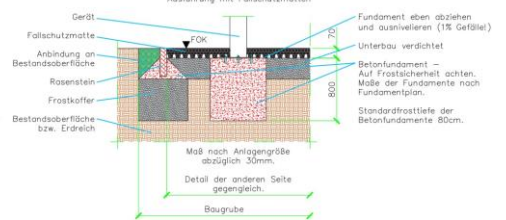
DETAIL
 Fundamentdetail – Steher einbetoniert.
 Ausführung mit losem Füllmaterial.



FUNDAMENTDETAIL FALLSCHUTZMATTEN AUF STREIFENFUNDAMENTEN

Fundamentdetails nach ÖNORM EN 16630:2015
 Betongüte: C25/30 XC2 – Bei anstehendem Grundwasser bzw. Tausalzeiwirkung ist gegebenenfalls ist eine höhere Expositionsklasse auszuführen

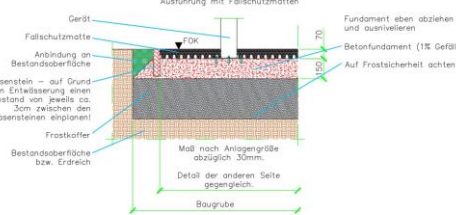
DETAIL
 Fundamentdetail – Steher gedübelt auf Streifenfundamenten.
 Ausführung mit Fallschutzmatten



FUNDAMENTDETAIL FALLSCHUTZMATTEN AUF BETONFUNDAMENTPLATTE

Fundamentdetails nach ÖNORM EN 16630:2015
 Betongüte: C25/30 XC2 – Bei anstehendem Grundwasser bzw. Tausalzeiwirkung ist gegebenenfalls ist eine höhere Expositionsklasse auszuführen

DETAIL
 Fundamentdetail – Steher gedübelt auf Fundamentplatte
 Ausführung mit Fallschutzmatten



1 x Stück

Work-Out-Bench-Abs-Beschichtet



Beschreibung

Die Work-Out-Bench-Abs in massivbauweise bestehend aus einer vollflächig witterungsbeständigen Verbundplatte mit Anti-rutsch-Struktur, sowie einem Steher mit einer im 15° Winkel aufgeschweißten Platte aus Baustahl mit einer Stärke von 5mm.

Um die Festigkeit zu erhöhen sind zwei Stahlstreben mit jeweils einer Stärke von 5mm mit Steher und Stahlplatte verschweißt.

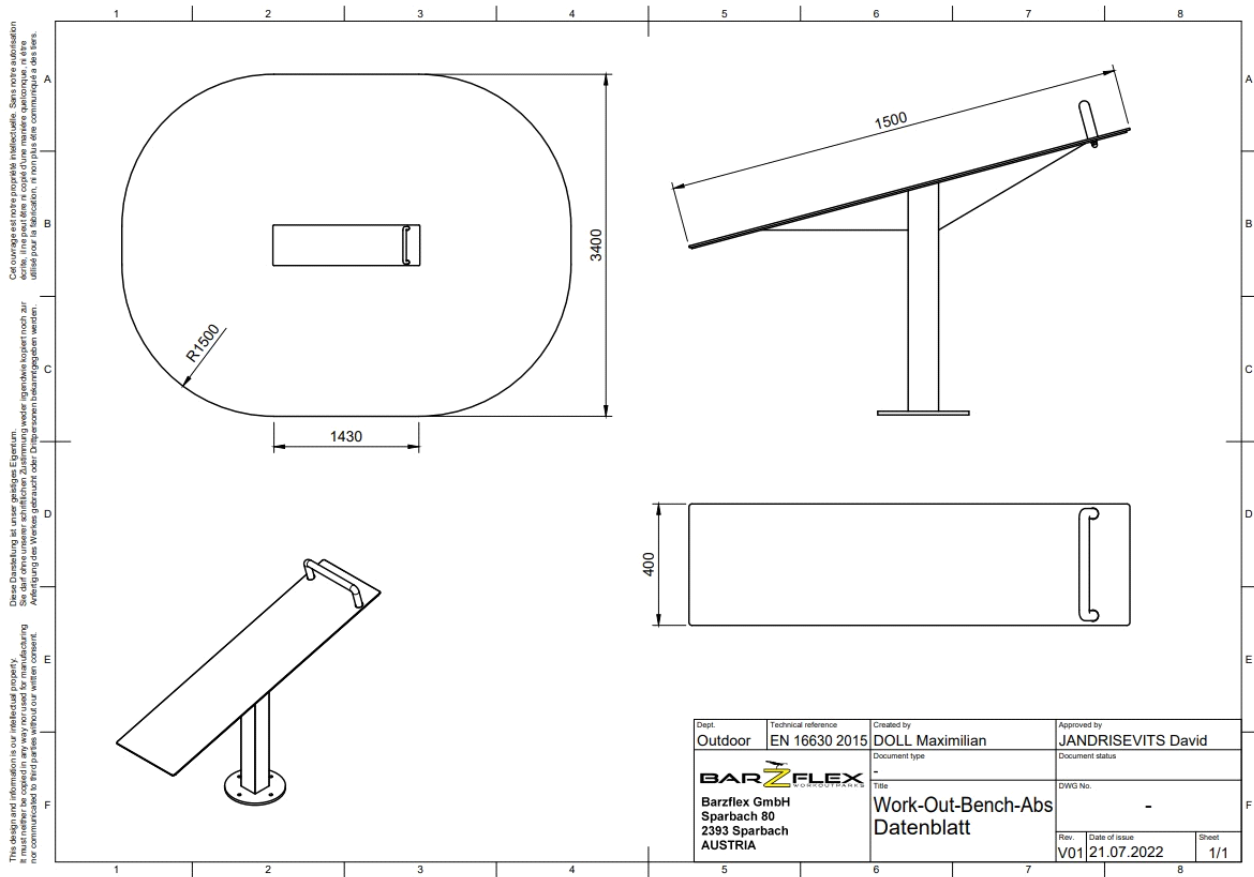
Der Haltegriff am Kopfende bestehend aus einem Edelstahlrohr, das jeweils an den Enden gebogen ist. Der Griff wird mit zwei Hutmuttern mit der Work-Out-Bench verschraubt.

Die Verbundplatte wird an der Unterseite mit der Platte der Bench mittels Schrauben an den Steher angeschraubt.

Der Steher in massivbauweise hat eine Abmessung von 100x100mm und eine Wandstärke von 5mm.

Der Steher, die Platte und der Zylinder sind schlagfest farblich nach RAL 9005 matt pulverbeschichtet

Farbliche Beschichtung je nach Wunsch änderbar.



ÜBUNGSBEISPIEL: Knieheben

Den Griff der Workout Bench mit beiden Händen fassen und mit durchgestreckten Armen die Position halten. Beine gebeugt hochheben, sodass im Hüftgelenk ein Winkel von etwa 90° entsteht. Die Beine werden wieder langsam in die Ausgangsposition abgesenkt.

Bei dieser Übung beanspruchte Hauptmuskelgruppen

FITNESSLEVEL

1 2 3 4



Auf Körperspannung achten, kontrolliertes Auf- und Abbewegen der Beine, schwingvolles Hochheben vermeiden!

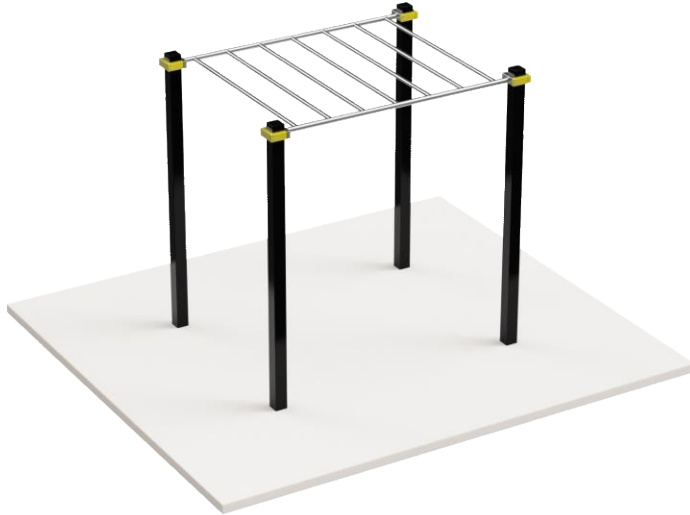
Barzflex GmbH
Sparbach 80
2393 Sparbach
Austria

UID: ATU70079434
Firmenbuch: FN 444210a

Raiffeisen Regionalbank Mödling
IBAN: AT70 3225 0000 0152 7845
BIC: RLNWATWWGTD

1 x Stück

Monkey-Bar-Freestyle-Wide



Beschreibung

Die Monkey-Bar ist aus einer massiven Rahmenkonstruktion aus Edelstahl 1.4301 mit einem Rohrdurchmesser von 42,4 und einer Wandstärke von 3,2mm.

Die einzelnen Sprossen mit einem Durchmesser von 33,7mm und eine Wandstärke von 3,2mm sind an beiden Enden mit der Rahmenkonstruktion verschweißt.

Die Rahmenkonstruktion ist an der Vorder und der Rückseite mit den Schellen verschweißt.

Für eine bessere Nutzerfreundlichkeit beträgt der Abstand zwischen den einzelnen Sprossen 300mm

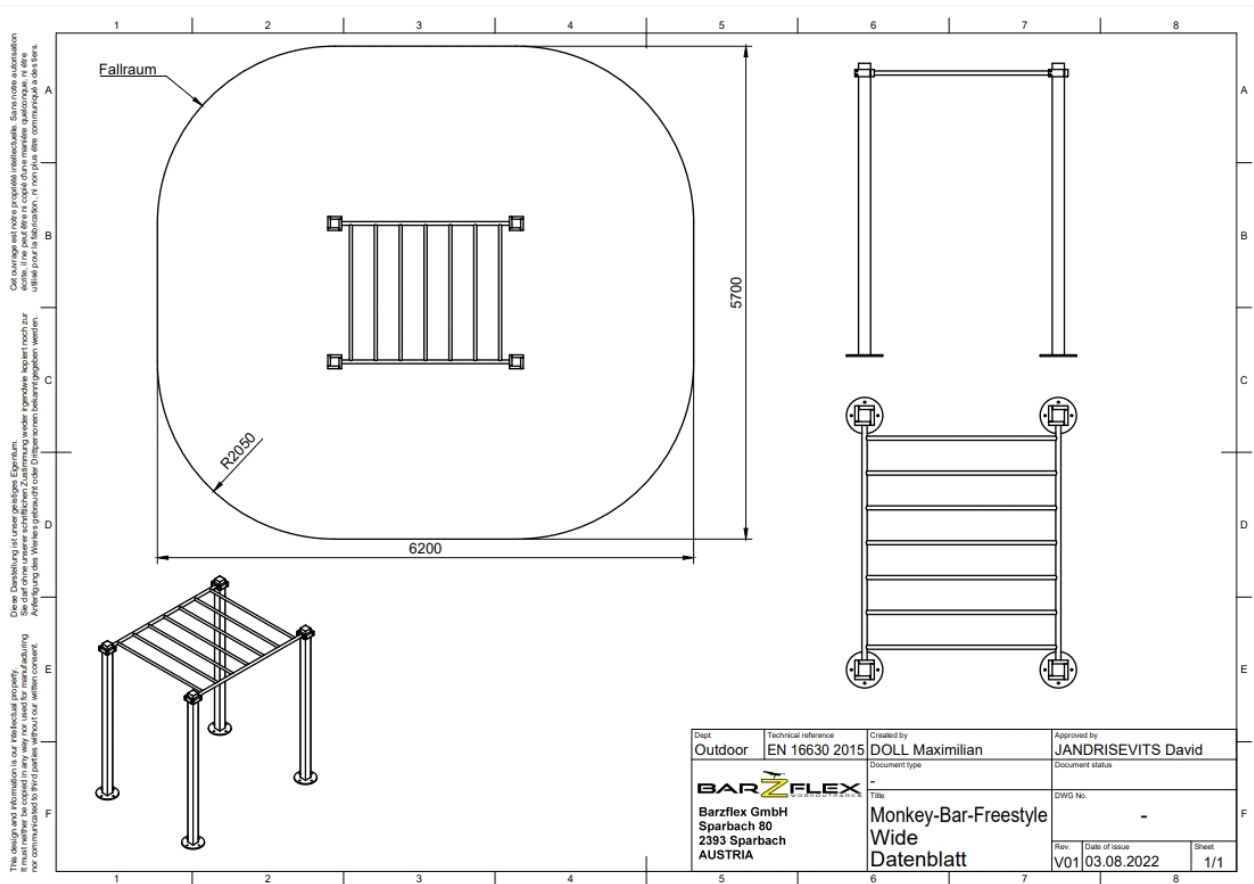
Die vier Steher in massivbauweise haben eine Abmessung von 100x100mm und eine Wandstärke von 5mm.

Die Steher sind schlagfest farblich nach RAL 9005 matt pulverbeschichtet

Die Befestigung des Elementes erfolgt durch ein Stahlschellenkranzsystem, das mit acht M8x40 Imbusschrauben verschraubt wird.

Die Schellen aus Stahl werden CNC-gefräst und schlagfest farblich nach RAL 1018 pulverbeschichtet.

Farbliche Beschichtung je nach Wunsch änderbar.

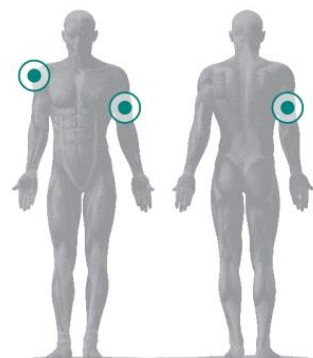


ÜBUNGSBEISPIEL: *Hangeln*

Das Griffkraftelement über Kopf etwas mehr als schulterbreit greifen. Eine Hand loslassen und mit angespannten Armen zum nächsten Element greifen. Danach in einer kontrollierten Bewegung das nächste Griffkraftelement greifen und das alte loslassen. Das wird im Rhythmus bis ans Ende der Monkey-Bar wiederholt.

Bei dieser Übung beanspruchte Hauptmuskelgruppen

FITNESSLEVEL



Mit Bedacht und Kontrolle ausführen; bei frühzeitigem Kraftverlust rechtzeitig loslassen, um sicher auf den Füßen zu landen!

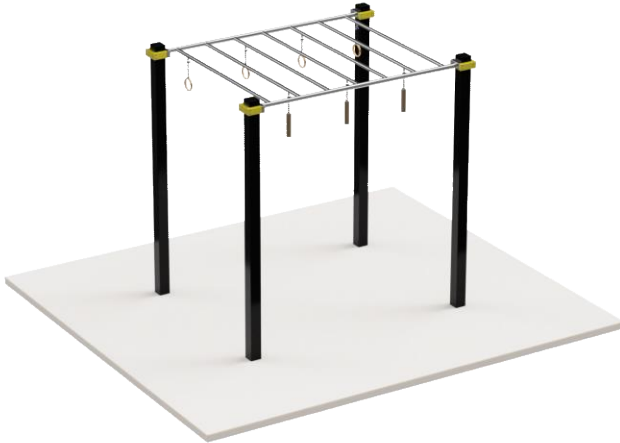
Barzflex GmbH
 Sparbach 80
 2393 Sparbach
 Austria

UID: ATU70079434
 Firmenbuch: FN 444210a

Raiffeisen Regionalbank Mödling
 IBAN: AT70 3225 0000 0152 7845
 BIC: RLNWATWWGTD

1 x Stück

Monkey-Bar-Ninja-Freestyle-Wide



Beschreibung

Die Monkey-Bar ist aus einer massiven Rahmenkonstruktion aus Edelstahl 1.4301 mit einem Rohrdurchmesser von 42,4 und einer Wandstärke von 3,2mm.

Die einzelnen Sprossen mit einem Durchmesser von 33,7mm und eine Wandstärke von 3,2mm sind an beiden Enden mit der Rahmenkonstruktion verschweißt.

Die Rahmenkonstruktion ist an der Vorder und der Rückseite mit den Schellen verschweißt.

Für eine bessere Nutzerfreundlichkeit beträgt der Abstand zwischen den einzelnen Sprossen 300mm

An der Unterseite der Sprossen sind Laschen an den Sprossen geschweißt, an denen mit Hilfe eines Schäkels verschiedene Griffkraftelemente zum Hanteln befestigt werden können. Zu den Griffkraftelementen zählen zum Beispiel Kugeln, Ringe usw.

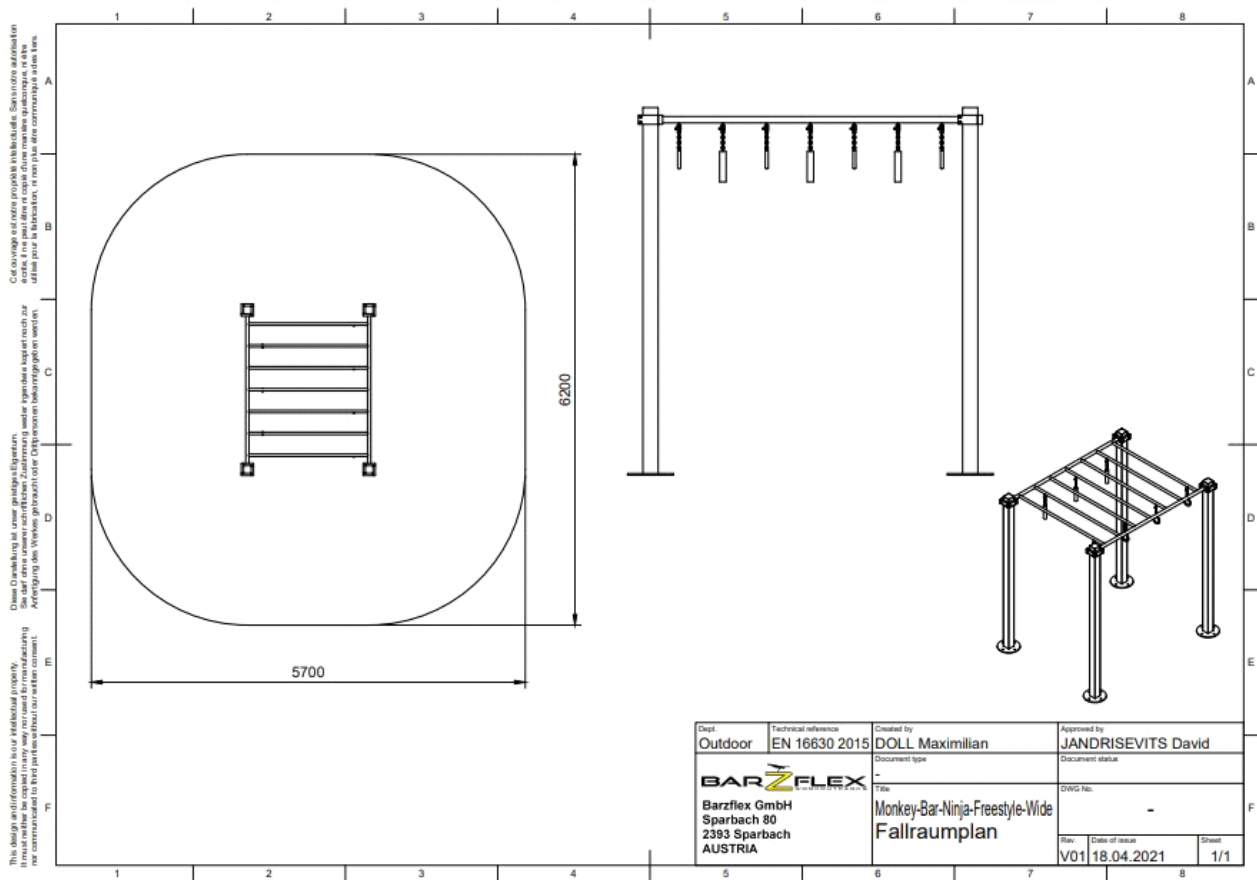
Die vier Steher in massivbauweise haben eine Abmessung von 100x100mm und eine Wandstärke von 5mm.

Die Steher sind schlagfest farblich nach RAL 9005 matt pulverbeschichtet

Die Befestigung des Elementes erfolgt durch ein Stahlschellenkranzsystem, das mit acht M8x40 Imbusschrauben verschraubt wird.

Die Schellen aus Stahl werden CNC-gefräst und schlagfest farblich nach RAL 1018 pulverbeschichtet.

Farbliche Beschichtung je nach Wunsch änderbar.

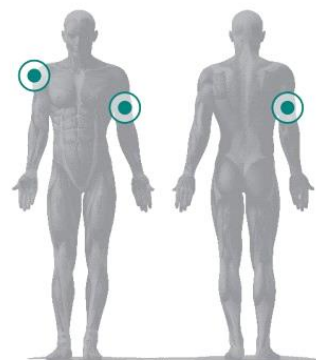


ÜBUNGSBEISPIEL: Hangeln

Das Griffkraftelement über Kopf etwas mehr als schulterbreit greifen.
Eine Hand loslassen und mit angespannten Armen zum nächsten Element greifen. Danach in einer kontrollierten Bewegung das nächste Griffkraftelement greifen und das alte loslassen. Das wird im Rhythmus bis ans Ende der Monkey-Bar wiederholt.

Bei dieser Übung beanspruchte Hauptmuskulgruppen

FITNESSLEVEL



Mit Bedacht und Kontrolle ausführen; bei frühzeitigem Kraftverlust rechtzeitig loslassen, um sicher auf den Füßen zu landen!

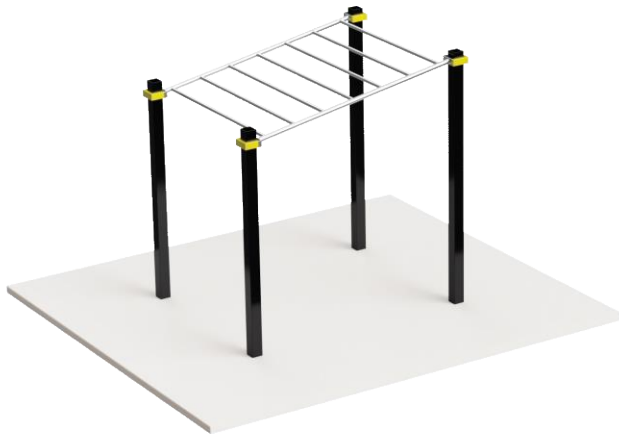
Barzflex GmbH
Sparbach 80
2393 Sparbach
Austria

UID: ATU70079434
Firmenbuch: FN 444210a

Raiffeisen Regionalbank Mödling
IBAN: AT70 3225 0000 0152 7845
BIC: RLNWATWWGTD

1 x Stück

Monkey-Bar-Diagonal-Freestyle-Wide



Beschreibung

Die Monkey-Bar ist aus einer massiven Rahmenkonstruktion aus Edelstahl 1.4301 mit einem Rohrdurchmesser von 42,4 und einer Wandstärke von 3,2mm.

Die einzelnen Sprossen mit einem Durchmesser von 33,7mm und eine Wandstärke von 3,2mm sind an beiden Enden mit der Rahmenkonstruktion verschweißt.

Die Rahmenkonstruktion ist an der Vorder und der Rückseite mit den Schellen verschweißt.

Für eine bessere Nutzerfreundlichkeit beträgt der Abstand zwischen den einzelnen Sprossen 300mm

Die gesamte Monkey-Bar hat eine Neigung von 10° um eine Steigung zu schaffen.

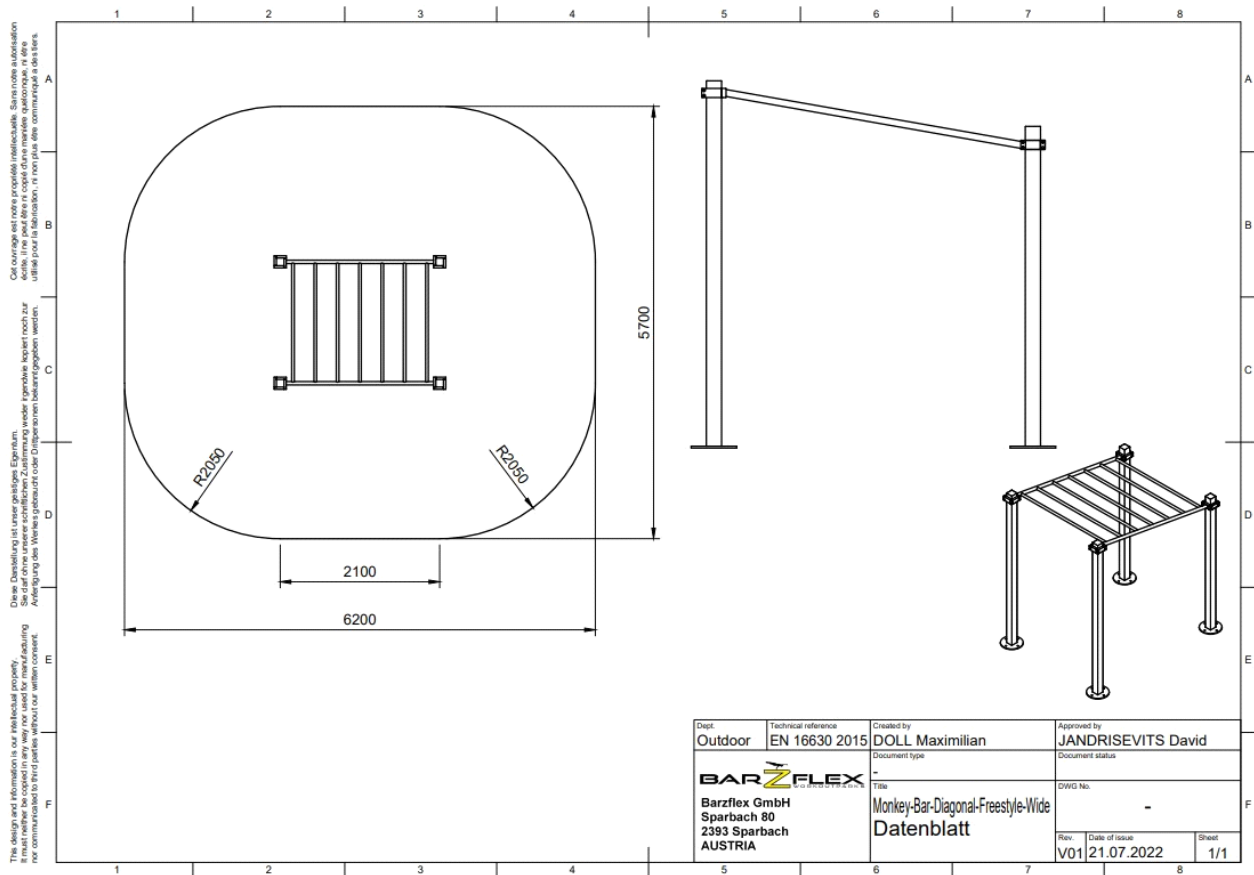
Die vier Steher in massivbauweise haben eine Abmessung von 100x100mm und eine Wandstärke von 5mm.

Die Steher sind schlagfest farblich nach RAL 9005 matt pulverbeschichtet

Die Befestigung des Elementes erfolgt durch ein Stahlschellenkranzsystem, das mit acht M8x40 Imbusschrauben verschraubt wird.

Die Schellen aus Stahl werden CNC-gefräst und schlagfest farblich nach RAL 1018 pulverbeschichtet.

Farbliche Beschichtung je nach Wunsch änderbar.

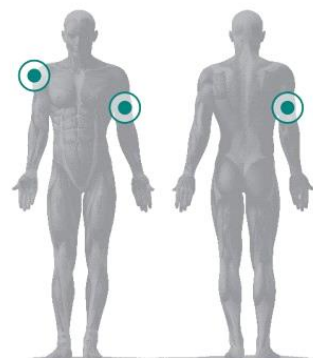


ÜBUNGSBEISPIEL: Hangeln

Das Griffkraftelement über Kopf etwas mehr als schulterbreit greifen.
Eine Hand loslassen und mit angespannten Armen zum nächsten Element greifen. Danach in einer kontrollierten Bewegung das nächste Griffkraftelement greifen und das alte loslassen. Das wird im Rhythmus bis ans Ende der Monkey-Bar wiederholt.

Bei dieser Übung beanspruchte Hauptmuskelgruppen

FITNESSLEVEL



Mit Bedacht und Kontrolle ausführen; bei frühzeitigem Kraftverlust rechtzeitig loslassen, um sicher auf den Füßen zu landen!

Barzflex GmbH
Sparbach 80
2393 Sparbach
Austria

UID: ATU70079434
Firmenbuch: FN 444210a

Raiffeisen Regionalbank Mödling
IBAN: AT70 3225 0000 0152 7845
BIC: RLNWATWWGTD

1 x Stück

Handstand-Wall-Plus



Beschreibung

Das Modul Handstandwall-Plus besteht aus einem Grundrahmen aus drei verschweißten Formrohren aus Edelstahl 1.4301 mit den Dimensionen 50x40x3mm.

An dem Rahmen sind an der Ober- und an der Unterseite jeweils eine Schelle aus Edelstahl verschweißt.

Der Rahmen ist mit einer 5mm dicken Platte aus Edelstahl 1.4301 verschweißt

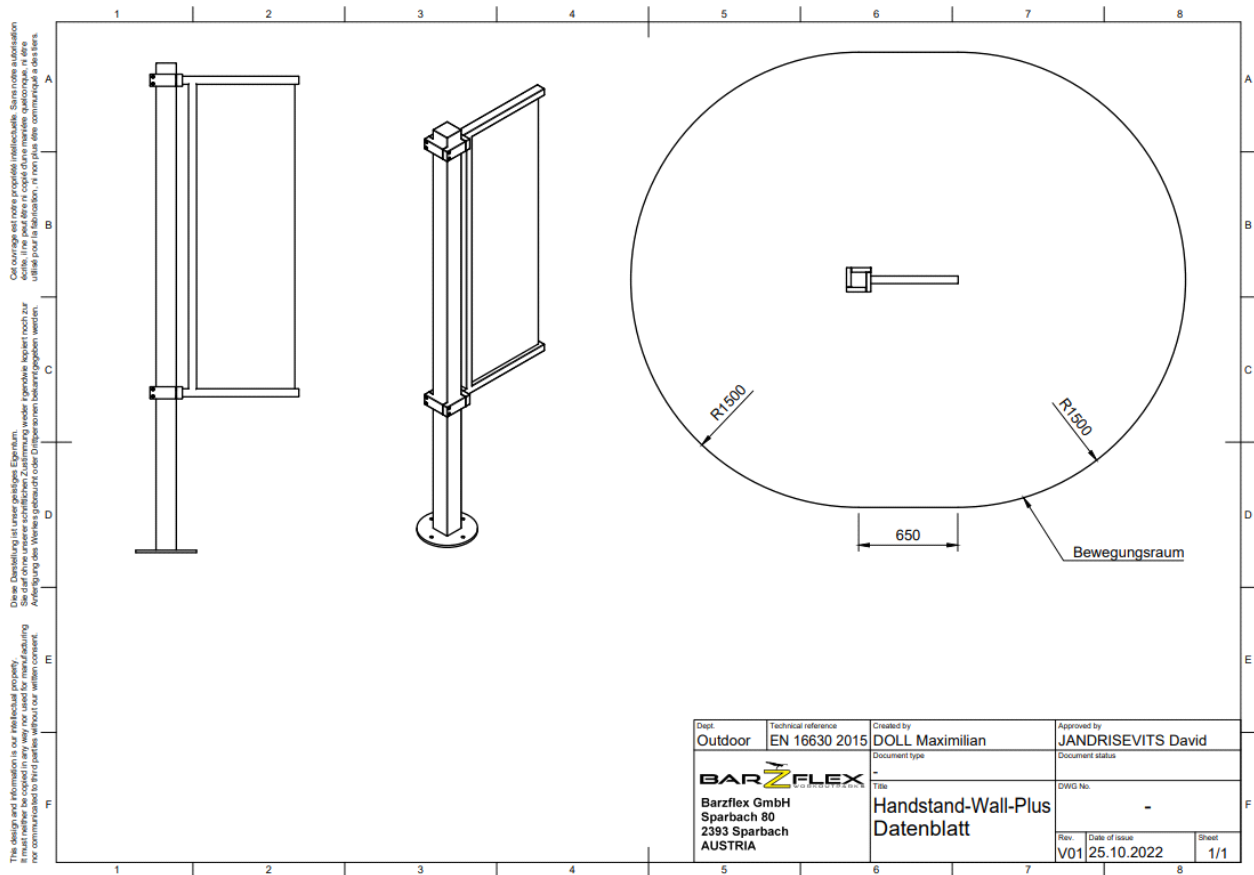
Der Steher in massivbauweise hat eine Abmessung von 100x100mm und eine Wandstärke von 5mm.

Der Steher ist schlagfest farblich nach RAL 9005 matt pulverbeschichtet

Die Befestigung des Elementes erfolgt durch ein Stahlschellenkranzsystem, das mit acht M8x40 Imbusschrauben verschraubt wird.

Die Schellen aus Stahl werden CNC-gefräst und schlagfest farblich nach RAL 1018 pulverbeschichtet.

Farbliche Beschichtung je nach Wunsch änderbar.



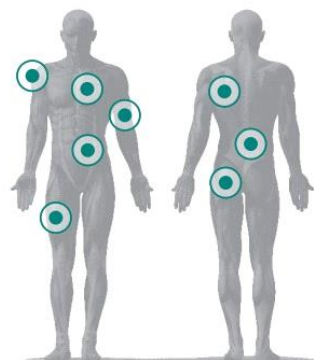
ÜBUNGSBEISPIEL: Kopfstand

Handflächen am Boden schulterbreit positionieren. Den Kopf vor den Händen am Boden positionieren, sodass ein Dreieck zwischen den beiden Händen und dem Kopf gebildet wird. Die Füße kontrolliert nach oben schwingen und gegen die Wand lehnen. Das Körpergewicht auf den Handflächen ausbalancieren und den Körper unter Spannung halten. Nach dem Innehalten des Kopfstandes wieder in die Startposition zurückkehren.

FITNESSLEVEL



Bei dieser Übung beanspruchte Hauptmuskelgruppen



! Beine, Arme und auch den Rumpf angespannt lassen. Blick horizontal zum Boden halten!

Barzflex GmbH
Sparbach 80
2393 Sparbach
Austria

UID: ATU70079434
Firmenbuch: FN 444210a

Raiffeisen Regionalbank Mödling
IBAN: AT70 3225 0000 0152 7845
BIC: RLNWATWWGTD

2 x Stück
Freestyle-Bar



Beschreibung

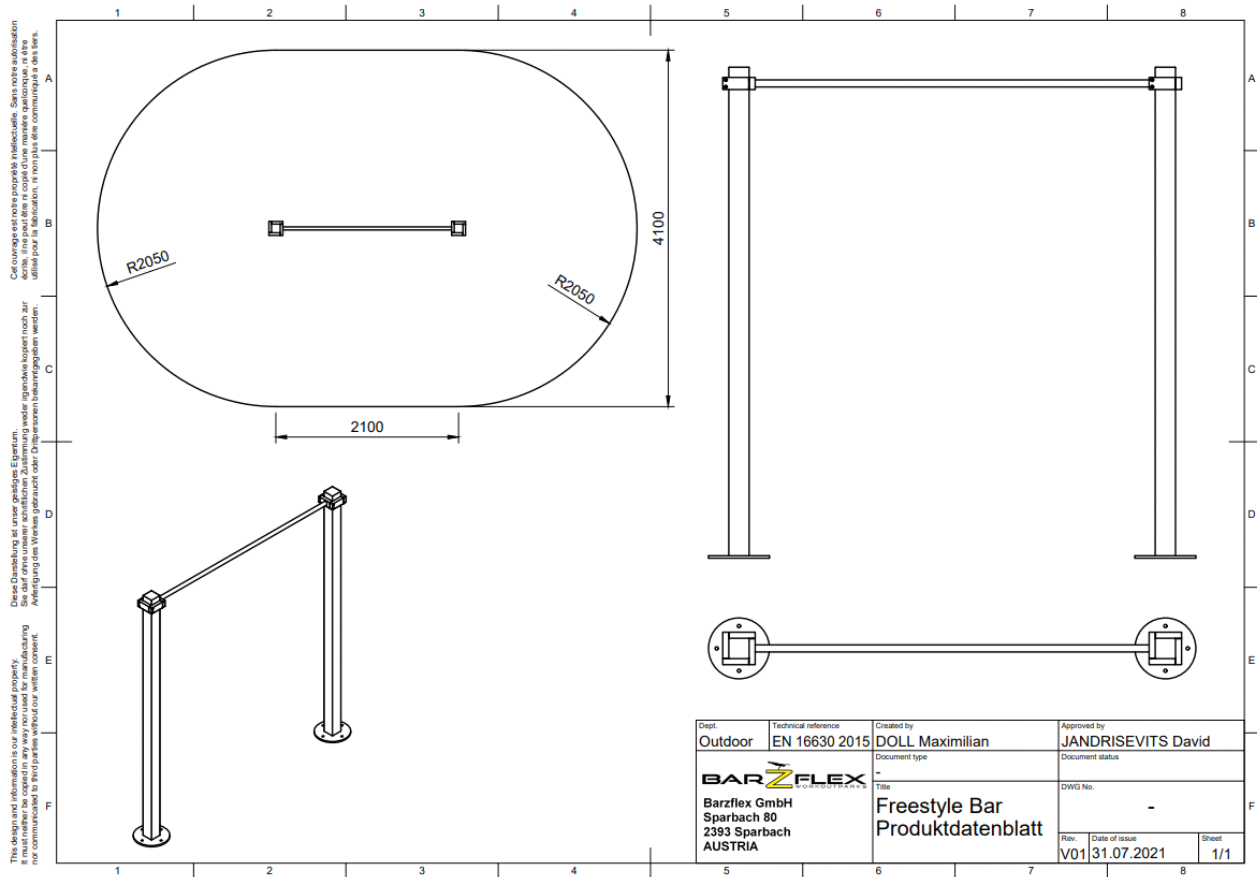
Die Freestyle-Bar besteht aus einem Vollrohr aus Edelstahl 1.4301 mit einem Durchmesser von 35mm.
Die Freestyle-Bar-Stange ist an der Vorder und der Rückseite mit den Schellen verschweißt.

Die zwei Steher in massivbauweise haben eine Abmessung von 100x100mm und eine Wandstärke von 5mm.
Die Steher sind schlagfest farblich nach RAL 9005 matt pulverbeschichtet

Die Befestigung des Elementes erfolgt durch ein Stahlschellenkranzsystem, das mit acht M8x40 Imbusschrauben verschraubt wird.

Die Schellen aus Stahl werden CNC-gefräst und schlagfest farblich nach RAL 1018 pulverbeschichtet.

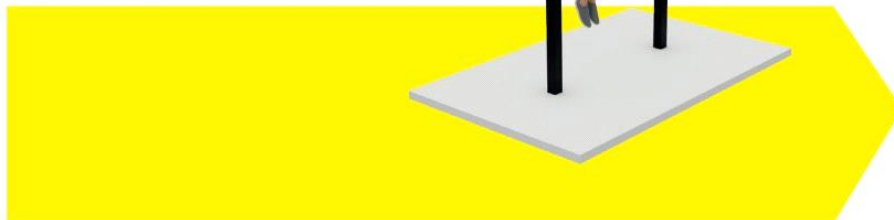
Farbliche Beschichtung je nach Wunsch änderbar.



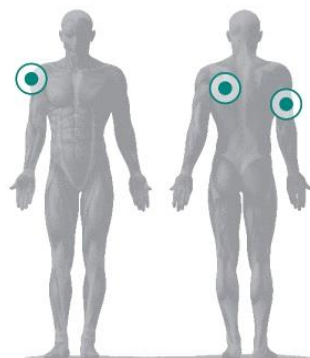
ÜBUNGSBEISPIEL: Klimmzug

Die Stange über Kopf etwas mehr als schulterbreit greifen. Fokus auf den oberen Rücken und die Bauchmuskulatur und mit Hilfe der Rücken- und Armmuskulatur nach oben ziehen bis das Kinn über der Stange ist. Achtsam und kontrolliert nach unten gehen bis Ellbogen gestreckt sind (aber Spannung beibehalten).

FITNESSLEVEL



Bei dieser Übung beanspruchte Hauptmuskelgruppen



Nicht wippen, auf Ganzkörperspannung achten, möglichst kein Hohlkreuz, volle Bewegungsamplitude nutzen, Ellbogen nicht überstrecken!

Barzflex GmbH
Sparbach 80
2393 Sparbach
Austria

UID: ATU70079434
Firmenbuch: FN 444210a

Raiffeisen Regionalbank Mödling
IBAN: AT70 3225 0000 0152 7845
BIC: RLNWATWWGTD

1 x Stück

Pull-Up-Bar-Oktaeder



Beschreibung

Das Modul Pull-Up-Bar-Oktaeder besteht aus 8 einzelnen Pull-Up-Bars aus Edelstahl 1.4301 mit einem Durchmesser von 33,7mm und einer Wandstärke von 3,2mm.

Die einzelnen Pull-Up-Bars sind an dem einem Ende normal zu der Schelle und an dem anderem Ende in einem 45* Winkel mit einem Schellenderivat an der Vorder und Rückseite verschweißt

Die Oberfläche der Pull-Up-Bar ist gebürstet um einen optimalen Grip gewährleisten zu können.

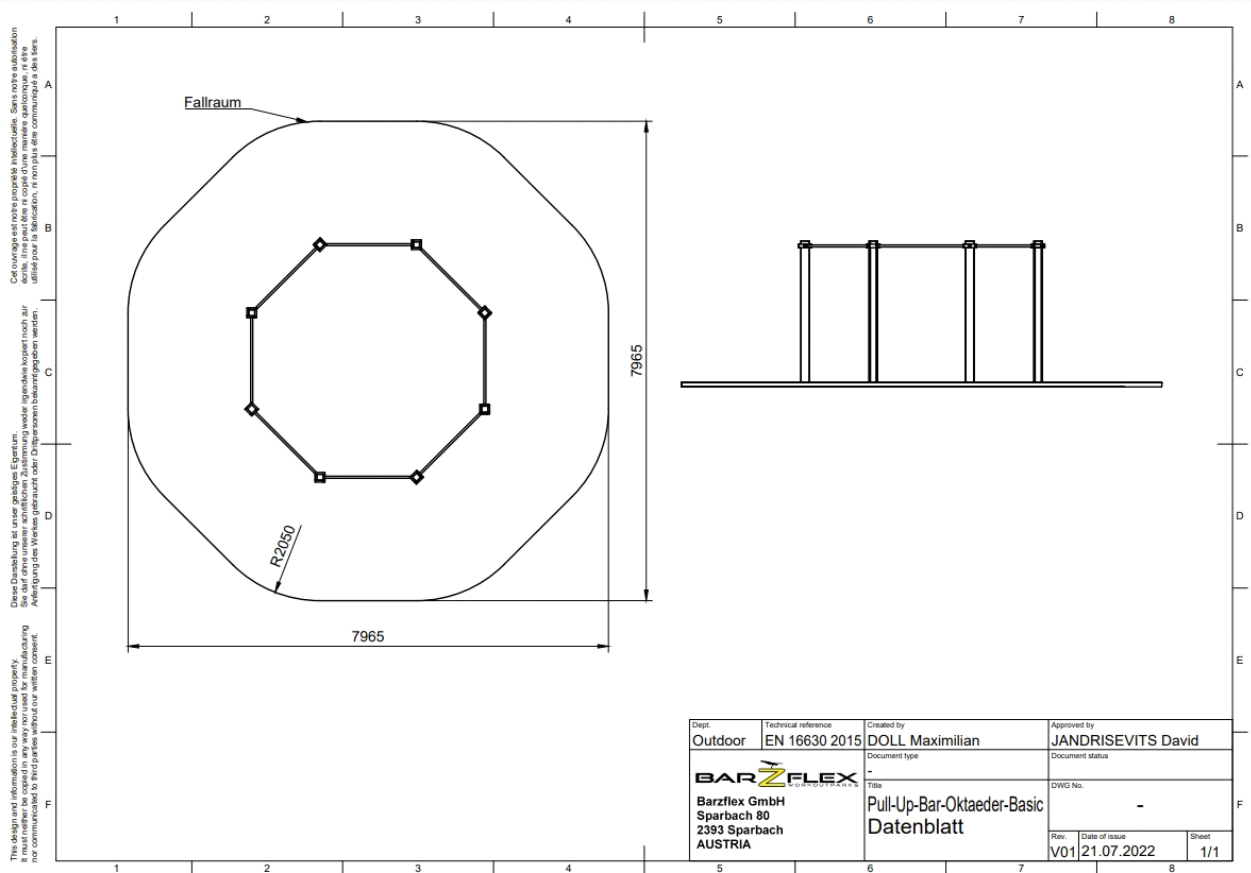
Die acht Steher in massivbauweise haben eine Abmessung von 100x100mm und eine Wandstärke von 5mm.

Die Steher sind schlagfest farblich nach RAL 9005 matt pulverbeschichtet

Die Befestigung des Elementes erfolgt durch ein Stahlschellenkranzsystem, das mit acht M8x40 Imbusschrauben verschraubt wird.

Die Schellen aus Stahl werden CNC-gefräst und schlagfest farblich nach RAL 1018 pulverbeschichtet.

Farbliche Beschichtung je nach Wunsch änderbar.



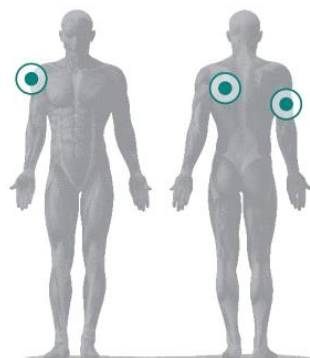
ÜBUNGSBEISPIEL: Klimmzug

Die Stange über Kopf etwas mehr als schulterbreit greifen.
 Fokus auf den oberen Rücken und die Bauchmuskulatur
 und mit Hilfe der Rücken- und Armmuskulatur nach
 oben ziehen bis das Kinn über der Stange ist. Achtsam
 und kontrolliert nach unten gehen bis Ellbogen
 gestreckt sind (aber Spannung beibehalten).

FITNESSLEVEL



Bei dieser Übung beanspruchte
 Hauptmuskelgruppen



Nicht wippen, auf Ganzkörperspannung achten, möglichst kein Hohlkreuz,
 volle Bewegungsamplitude nutzen, Ellbogen nicht überstrecken!

Barzflex GmbH
 Sparbach 80
 2393 Sparbach
 Austria

UID: ATU70079434
 Firmenbuch: FN 444210a

Raiffeisen Regionalbank Mödling
 IBAN: AT70 3225 0000 0152 7845
 BIC: RLNWATWWGTD

1 x Stück
Battle-Rope-Plus



Beschreibung

Das Battle Rope besteht aus einem witterungsbeständigem Kunstfaserhanf-Seil, das in eine Schelle eingeflochten ist.

Die Länge des Seils ist je nach Wunsch von 5-10m frei wählbar.

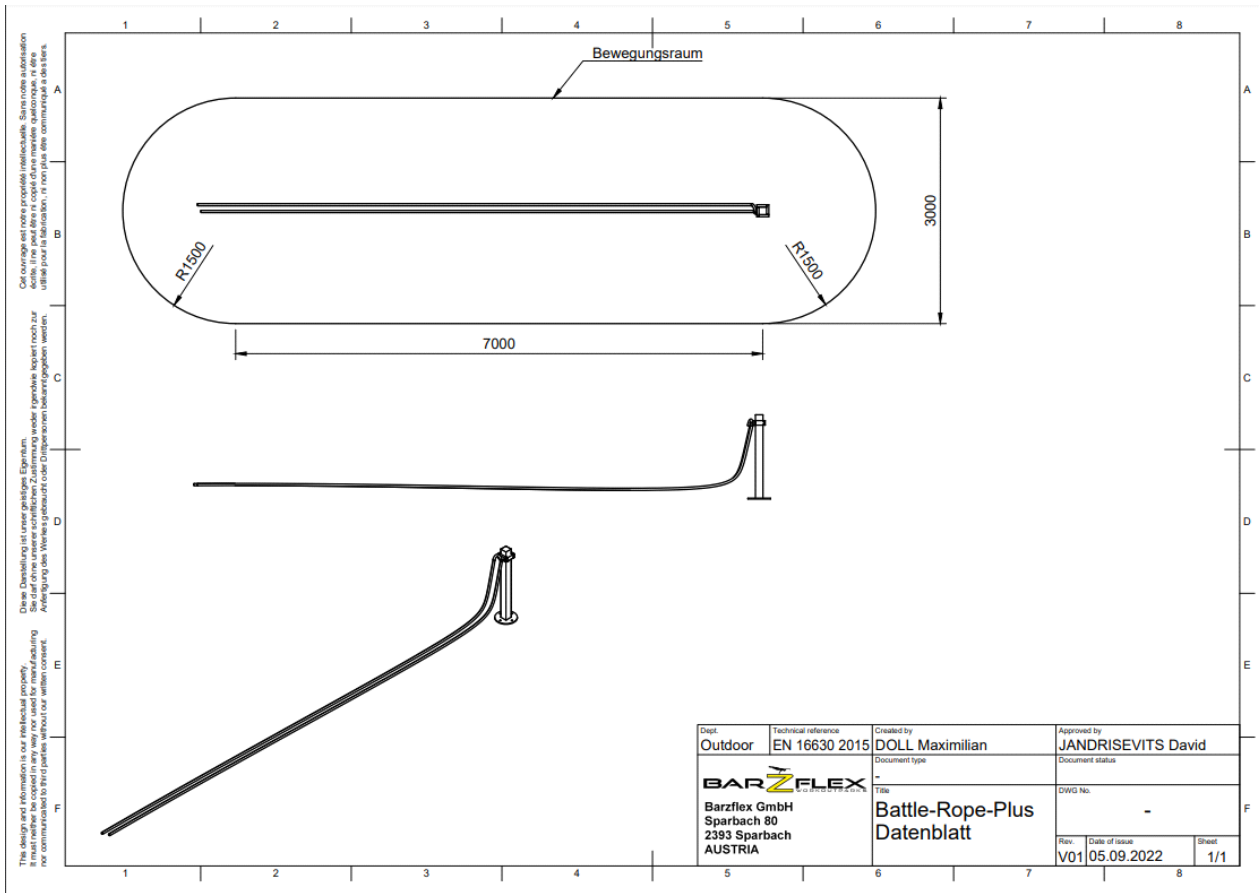
Der Steher in massivbauweise hat eine Abmessung von 100x100mm und eine Wandstärke von 5mm.

Der Steher ist schlagfest farblich nach RAL 9005 matt pulverbeschichtet

Die Befestigung des Elementes erfolgt durch ein Stahlschellenkranzsystem, das mit acht M8x40 Imbusschrauben verschraubt wird.

Die Schellen aus Stahl werden CNC-gefräst und schlagfest farblich nach RAL 1018 pulverbeschichtet.

Farbliche Beschichtung je nach Wunsch änderbar.



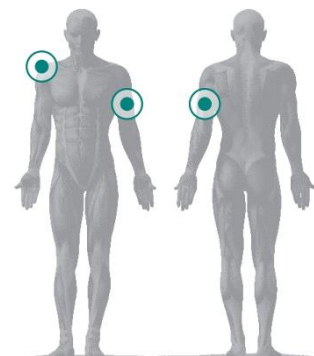
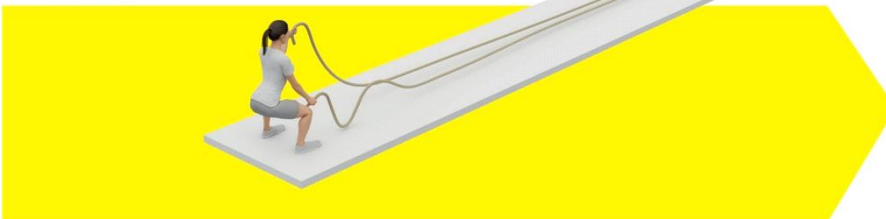
ÜBUNGSBEISPIEL: Battle Rope

Jede Hand nimmt ein Seilende. Arme bewegen das Seil abwechselnd auf und ab.

Bei dieser Übung beanspruchte Hauptmuskelgruppen

FITNESSLEVEL

1 2 3 4



! Breiten und stabilen Stand in leichter Hocke, auf einen geraden und angespannten Rücken achten!

Barzflex GmbH
 Sparbach 80
 2393 Sparbach
 Austria

UID: ATU70079434
 Firmenbuch: FN 444210a

Raiffeisen Regionalbank Mödling
 IBAN: AT70 3225 0000 0152 7845
 BIC: RLNWATWWGTD

1 x Stück

Info-Board-Beschichtet



Beschreibung

Das Info-Board bestehend aus einer großen, übersichtlich gestalteter Aluplatte mit rechtlichen- und übungstechnischen Hinweisen. Hinweisschild teilweise frei gestaltbar.

Das Info-Board ist an zwei Steherelementen mit Verstrebungen als Unwetterschutz befestigt. Die Steher der Hinweistafel haben einen Durchmesser von 55mm und eine Wandstärke von 5mm und werden mit einer 12mm dicken Bodenplatte mit einer Kehlnaht verschweißt.

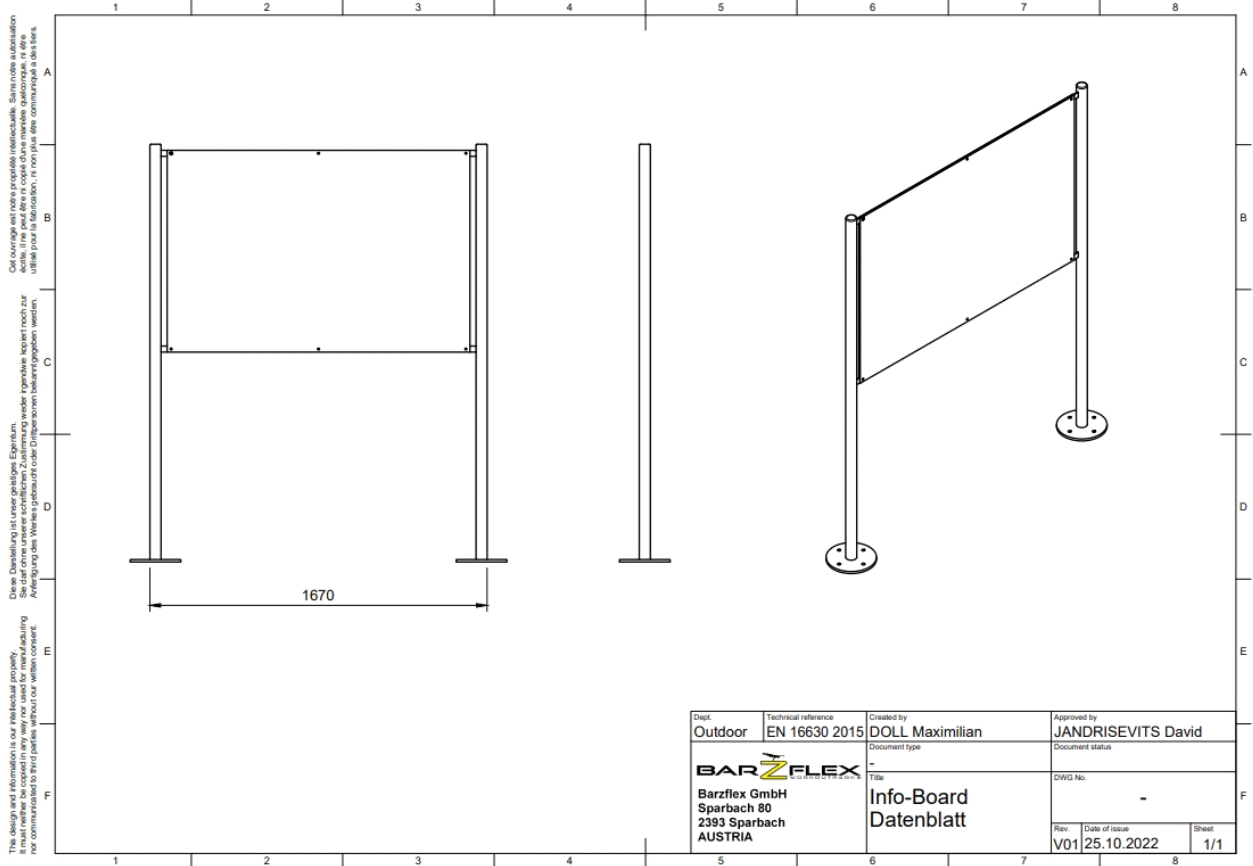
Die Steher werden aus Baustahl S235 gefertigt und schlagfest farblich nach RAL 1018 glänzend pulverbeschichtet.

Farbliche Beschichtung je nach Wunsch änderbar.beschichtet

Barzflex GmbH
Sparbach 80
2393 Sparbach
Austria

UID: ATU70079434
Firmenbuch: FN 444210a

Raiffeisen Regionalbank Mödling
IBAN: AT70 3225 0000 0152 7845
BIC: RLNWATWWGTD



Benutzerinformation

- ✓ Benutzung der Geräte nur für Jugendliche und Erwachsene oder Personen ab einer Körpergröße von mindestens 140 cm
- ✓ Benutzung auf eigene Gefahr
- ✓ Zulässiges Höchstgewicht des Benutzers: 100 kg
- ✓ Die Übungsanleitungen für die Geräte lesen und befolgen
- ✓ Gewissheit über eigene medizinische Unbedenklichkeit vor Benutzung schaffen
- ✓ Bei Benutzung der Geräte Überanstrengungen vermeiden

Allgemeiner Notruf:
 ☎ 112
Wartungspersonal:
 Tourismusregion Klopeiner See
 ☎ +43 (0) 4239 2222



Hersteller und Inverkehrbringer: Barzflex GmbH, Sparbach 80, 2393 Sparbach
Produktion: TÜV Austria GmbH, 2340 Brunn am Gebirge
Herstellungsjahr: 41000
Herstellungsjahr: 3000
Norm: EN16630:2015/05

KLIMMZUGTURM / Übung: Klimmzüge

- Greifen der Stange über Kopf etwas mehr als schulterbreit
- Fokus auf oberen Rücken und Bauchmuskulatur und nach oben ziehen bis das Kinn über der Stange ist
- Achtsam und kontrolliert nach unten gehen bis Ellenbogen gestreckt sind (aber Spannung beibehalten)

Variationen: Griffweite, Griffart (Obergriff, Untergriff, Kreuzgriff), Zugrichtung des Oberkörpers

▲ **Vorsicht:** Nicht wippen, auf Ganzkörperspannung achten, möglichst beim Hinabsteigen, volle Bewegungsamplitude nutzen, Ellenbogen nicht überstrecken!

BARREN / Übung: Dips

- Balken mit zueinander gerichteten Handflächen fassen, Arme leicht gebeugt lassen und aufrechte Position einnehmen
- Absenken des Körpers durch Beugung im Ellenbogengelenk und kurzes Innehalten in der Position
- Durch kraftvolles Hochdrücken in Startposition zurückkehren

Variationen: Kinn zur Brust und Oberkörper weiter nach vorne, Ellenbogen bei Abwärtsbewegung zur Seite

▲ **Vorsicht:** Nicht wippen, auf Ganzkörperspannung achten, möglichst beim Hinabsteigen, volle Bewegungsamplitude nutzen, Ellenbogen nicht überstrecken!

SPROSSENWAND / Übung: Liegestütz

- Die Sprossenwand schulterbreit fassen und Beine nach hinten ausstrecken, sodass die Zehen am Boden stehen und von den Schultern bis zu den Fersen eine gerade Linie entsteht
- Körper zum Gerät bewegen, indem Ellenbogen gebeugt und leicht nach außen gedreht werden
- Kurzes Innehalten und Hochdrücken zur Ausgangsposition

Variationen: Griffbreite, Griffhöhe (je höher, desto einfacher)

▲ **Vorsicht:** Auf Körperspannung achten!

KLEINE BARREN & STANGEN / Übung: Liegestütz

- Die Stange schulterbreit fassen und Beine nach hinten ausstrecken, sodass die Zehen am Boden stehen und von den Schultern bis zu den Fersen eine gerade Linie entsteht
- Körper zum Gerät bewegen, indem Ellenbogen gebeugt und leicht nach außen gedreht werden
- Kurzes Innehalten und Hochdrücken zur Ausgangsposition

Variationen: Griffbreite

▲ **Vorsicht:** Auf Körperspannung achten, Ellenbogen nicht ganz durchstrecken, Schultern und Hüfte nicht durchhängen lassen!

MONKEYBAR / Übung: Beinheben

- Die Stange mit nach außen gerichteten Handflächen fassen und mit durchgestreckten Armen in die Luft halten
- Beine gestreckt hochheben, sodass im Hüftgelenk ein Winkel von etwa 90° entsteht - das Kniegelenk bleibt dabei gestreckt
- Die Beine werden wieder langsam in die Ausgangsposition abgesenkt

▲ **Vorsicht:** Anfänger können meist noch nicht die volle Bewegungsamplitude nutzen. Gehen Sie nur so hoch mit den Beinen, wie es problemlos möglich ist. Schwungvolles Hochheben der Beine vermeiden

SEILELEMENT / Übung: Klettern

- Das Seil mit beiden Händen fassen und mit den Füßen einklammern
- Durch weitgestaffelt mit den Händen den Körper aufwärts bewegen. Die Füße zur Stabilisation immer nachziehen und nie den Kontakt zum Seil verlieren
- Beim Abwärtsklettern diese Bewegungen im negativen Sinn wiederholen

▲ **Vorsicht:** Bei der Abwärtsbewegung rutschen vermeiden!

BANK / Übung: Boxjump

- In die Kniebeugeposition gehen und dabei auf einen geraden Rücken achten
- Aus der Kniebeugeposition auf die Bank springen
- Auf der Bank mit stabilem Stand stehen und danach durch Steigen von der Bank, wieder zurück auf den Boden. Diesen Vorgang wiederholen

▲ **Vorsicht:** Darauf achten, kontrolliert zu landen um die Kniegelenke sowie die Fußgelenke nicht zu verletzen!

MUSKULATUR

- Großer Rückenmuskel (Musculus latissimus dorsi)
- Großer Brustmuskel (Musculus pectoralis major)
- Schultermuskel (Musculus deltoideus)
- Biceps & Triceps (Musculus biceps brachii & Musculus triceps brachii)
- Unterer Rücken (Musculus semispinalis posterior inferior)
- Gerader Bauchmuskel (Musculus rectus abdominis)
- Großer Gesäßmuskel (Musculus gluteus maximus)
- Oberer Beinmuskel (Musculus quadriceps femoris)
- Wadenmuskel (Musculus gastrocnemius)

1 x Stück

Hyper-Extention-Station-Beschichtet



Beschreibung

Das Modul Hyper-Extention in massivbauweise besteht aus einer vollflächig witterungsbeständigen Verbundplatte mit Anti-rutsch-Struktur, sowie einem Steher mit einer im 15° Winkel aufgeschweißten Platte aus Stahl mit einer Stärke von 5mm.

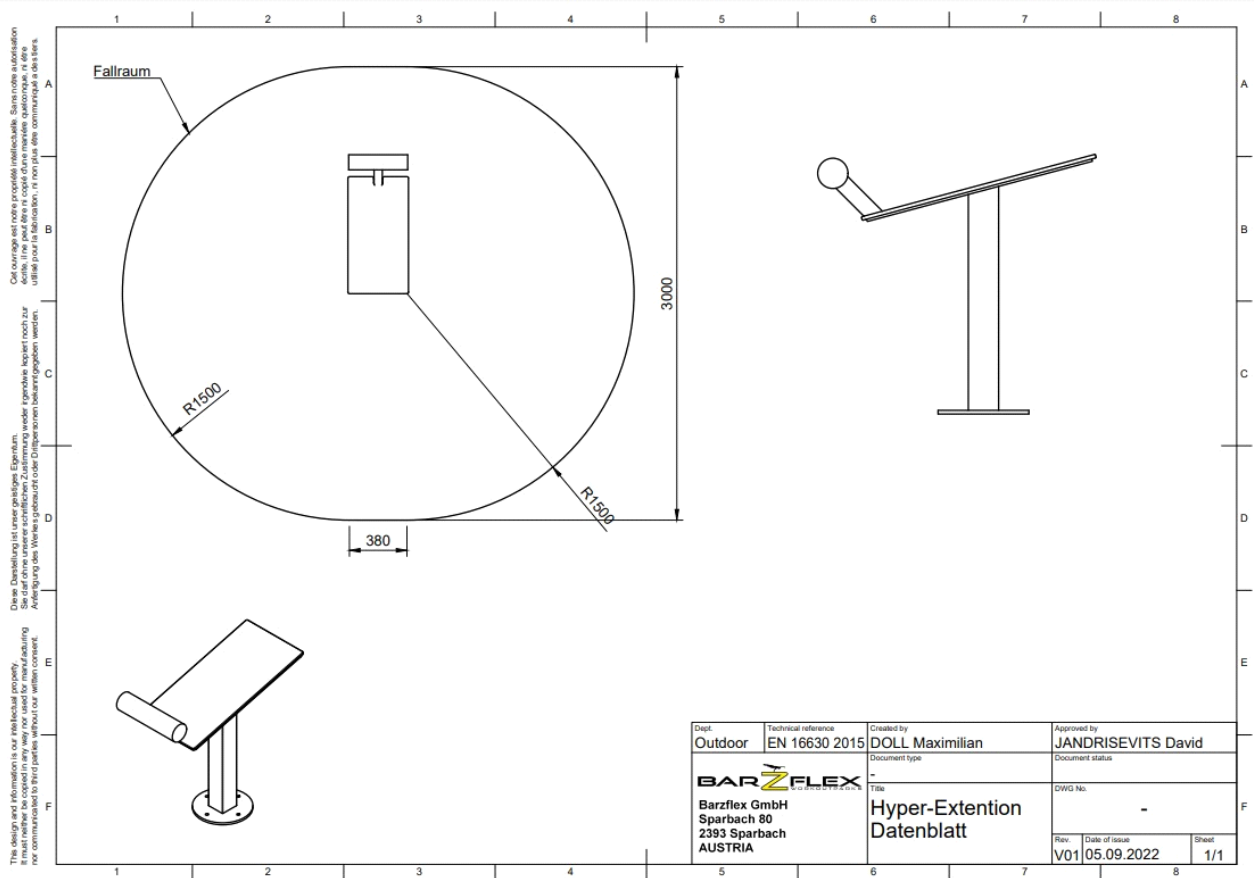
Am Ende befindet sich ein Zylinder mit einem Durchmesser von 100mm für die Beine.

Die Verbundplatte wird an der Unterseite mit der Stahlplatte über Rampamuffen mit sechs M8 Schrauben verschraubt.

Der Steher in massivbauweise hat eine Abmessung von 100x100mm und eine Wandstärke von 5mm.

Der Steher, die Platte und der Zylinder sind schlagfest farblich nach RAL 9005 matt pulverbeschichtet

Farbliche Beschichtung je nach Wunsch änderbar.



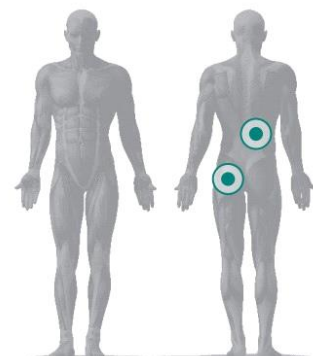
ÜBUNGSBEISPIEL: Rückenstrecken

Den Körper mit dem Bauch nach unten auf die Liegefläche des Geräts legen. Beide Beine unter der Rolle einfädeln. Nun den Oberkörper nach unten absenken und mit Hilfe der unteren Rückenmuskulatur wieder in die Startposition zurückkehren.

Bei dieser Übung beanspruchte Hauptmuskelgruppen

FITNESSLEVEL

1 2 3 4



Mit Bedacht und Kontrolle ausführen, ruckartiges Überstrecken der Wirbelsäule vermeiden!

Barzflex GmbH
 Sparbach 80
 2393 Sparbach
 Austria

UID: ATU70079434
 Firmenbuch: FN 444210a

Raiffeisen Regionalbank Mödling
 IBAN: AT70 3225 0000 0152 7845
 BIC: RLNWATWWGTD

1 x Stück
Pull-Up-Ladder-Wide



Beschreibung

Die Pull-Up-Ladder besteht aus vier Pull-Up-Bars aus Edle Stahl mit einem Durchmesser von 33,7mm und einer Wandstärke von 3,2mm.

Die Pull-Up-Bars sind an der Vorder- und der Rückseite mit den Schellen verschweißt.

Die Pull-Up-Bars werden in einem Abstand von 250mm angeordnet.

Die Steher in massivbauweise haben eine Abmessung von 100x100mm und eine Wandstärke von 5mm.

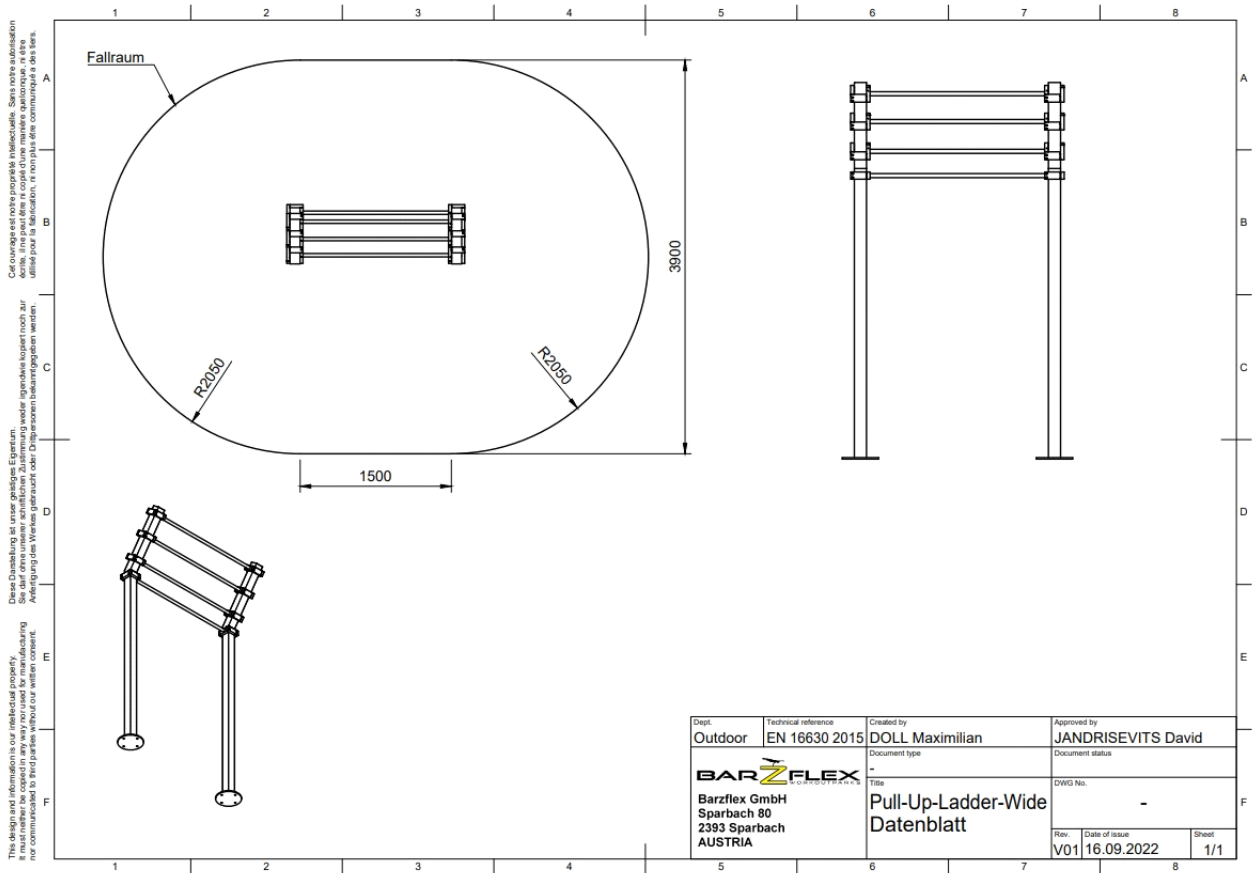
Die Steher sind schlagfest farblich nach RAL 9005 matt pulverbeschichtet

Steher im oberen Bereich in einem Winkel von 145° nach vorne geknickt, um mehr Übungsfreiheit zu garantieren.

Die Befestigung des Elementes erfolgt durch ein Stahlschellenkranzsystem, das mit acht M8x40 Imbusschrauben verschraubt wird.

Die Schellen aus Stahl werden CNC gefräst und schlagfest farblich nach RAL 1018 glänzend pulverbeschichtet.

Farbliche Beschichtung je nach Wunsch änderbar.

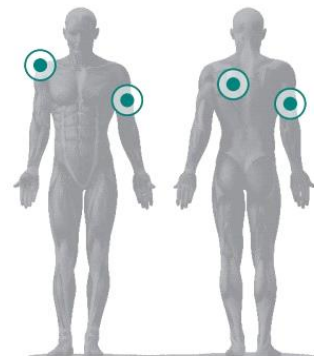


ÜBUNGSBEISPIEL: Hangeln

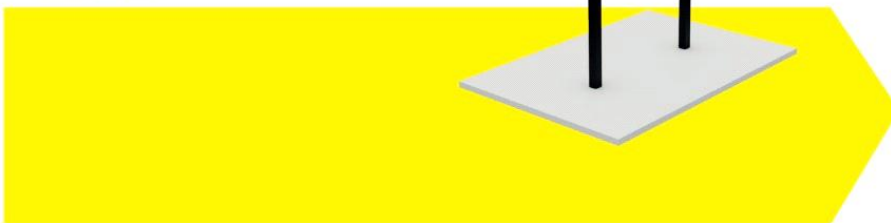
Die Stange über Kopf etwas mehr als schulterbreit greifen.
 Mit Hilfe der Rücken- und Armmuskulatur die obere Stange mit einer Hand fassen. Die andere Hand nachsetzen.
 Danach wieder mit Hilfe der Muskelkraft die höchste Stange fassen und die andere Hand nachziehen.
 Danach das Ganze abwärts bis man in die Startposition zurückkehrt.



Bei dieser Übung beanspruchte Hauptmuskelgruppen



FITNESSLEVEL



Mit Bedacht und Kontrolle ausführen; bei frühzeitigem Kraftverlust rechtzeitig loslassen, um sicher auf den Füßen zu landen!

Barzflex GmbH
 Sparbach 80
 2393 Sparbach
 Austria

UID: ATU70079434
 Firmenbuch: FN 444210a

Raiffeisen Regionalbank Mödling
 IBAN: AT70 3225 0000 0152 7845
 BIC: RLNWATWWGTD

1 x Stück

Jump-Box-Set-High-Niro-Fallschutz



Beschreibung

Das Modul Jump-Box-Set-High-Niro besteht aus einem Set aus drei einzelnen Jump-Boxen.

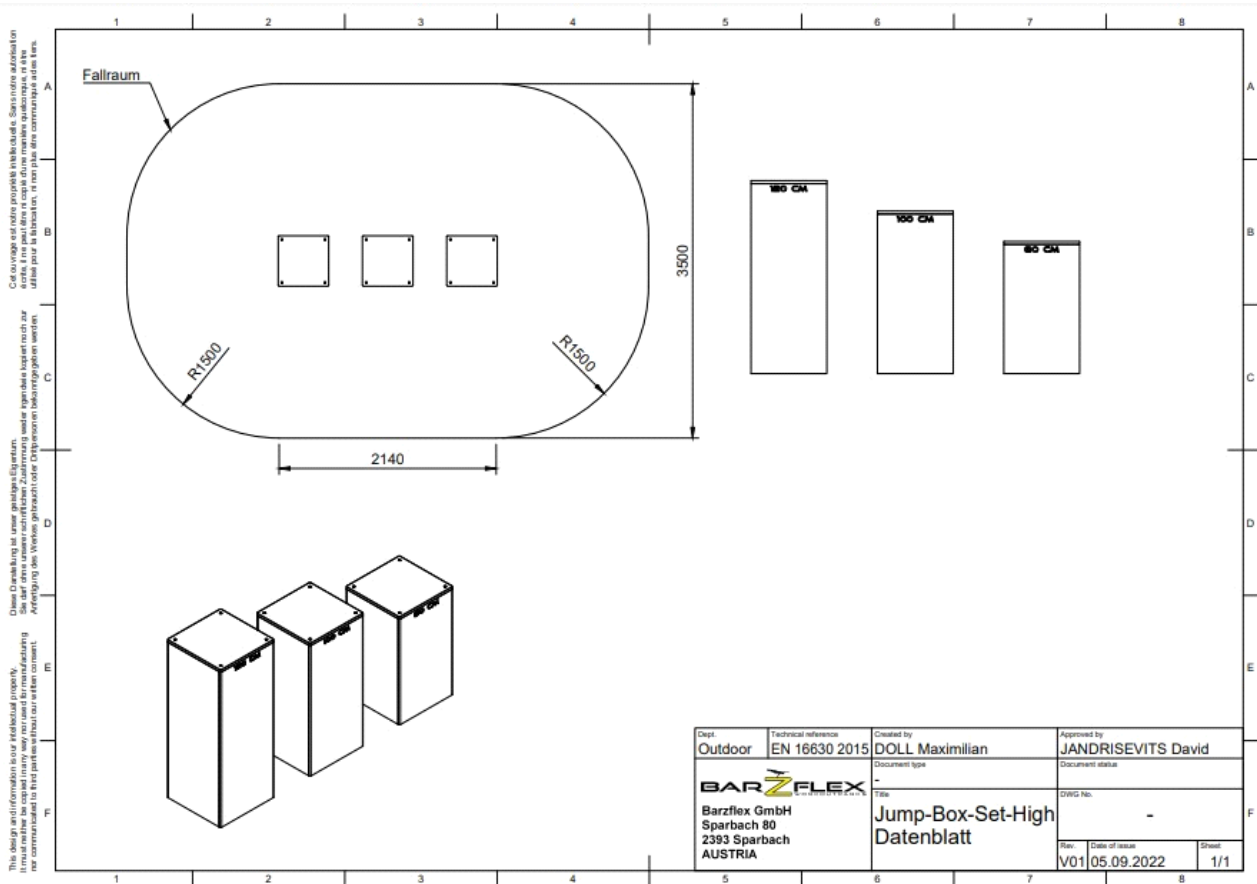
Jede einzelne Jump-Box besteht aus einer 8mm dicken Platte aus Edelstahl 1.4301, welche zwei mal gebogen ist. An die Innenseite der gegogenen Platte ist ein 100x100x5mm Formrohr aus Edelstahl 1.4301 rundherum angeschweißt.

Am andern Ende des Formrohres ist eine 300mm dicke Platte aus Edelstahl 1.4301 angeschweißt, welche als Fußplatte fungiert.

Am unteren Ende des gebogenen Bleches sind an beiden Seiten jeweils ein Rohr mit einem Durchmesser von 33,7mm und einer Wandstärke von 3mm mit dem Blech und dem Formrohr verschweißt, um mehr Stabilität zu gewährleisten.

An der Oberseite der Jump-Boxen ist ein 5mm dickes Tränenblech aus Edelstahl als Rutschschutz mit vier M5x20mm Senkschrauben angeschraubt.

Die einzelnen Höhen der Jump-Boxen betragen 80cm, 100cm und 120cm. Die jeweilige Höhenangabe ist an der Vorderseite der Jump-Boxen mittels Sandstrahler eingekerbt.



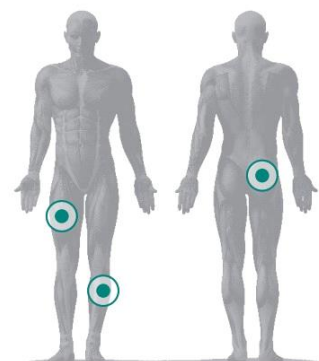
ÜBUNGSBEISPIEL: Step up

Mit einem Fuß auf die Oberfläche der Box steigen. Anschließend mit einer kontrollierten Aufwärtsbewegung mit Hilfe der Beinmuskulatur das andere Bein ebenfalls nach oben bringen. Dann ein Bein wieder zurück auf den Boden bringen.

Bei dieser Übung beanspruchte Hauptmuskelgruppen

FITNESSLEVEL

1 2 3 4



! Körperspannung halten,
auf sicheren und kontrollierten Tritt achten!

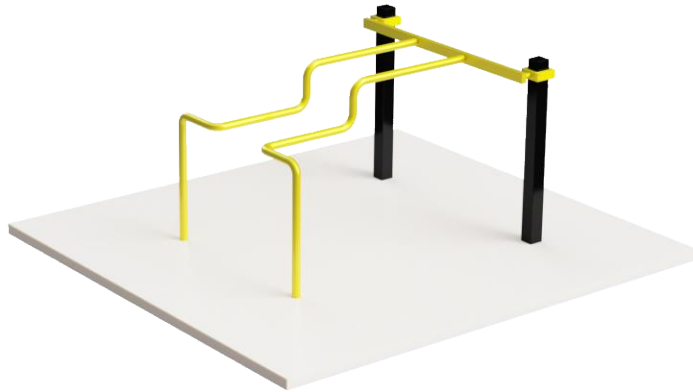
Barzflex GmbH
Sparbach 80
2393 Sparbach
Austria

UID: ATU70079434
Firmenbuch: FN 444210a

Raiffeisen Regionalbank Mödling
IBAN: AT70 3225 0000 0152 7845
BIC: RLNWATWWGTD

1 x Stück

P-Bars-Inclusion-Step-Plus-Beschichtet



Beschreibung

Das Element P-Bars Inclusion Plus besteht aus einem Formrohr aus Baustahl mit den Maßen 70x40x5mm. Dieses Formrohr ist an beiden Enden mit einem 60mm langem Rohr mit einem Durchmesser von 42,4mm und einer Wandstärke von 3mm verschweißt. Diese beiden Rohre sind mit jeweils mit einer Schelle an Vorder und Rückseite verschweißt.

An der anderen Seite sind zwei gebogene Holme mit einem Durchmesser von 55mm und einer Wandstärke von 5mm in einem Abstand von 500mm an das Formrohr geschweißt.

Durch die gebogene Form der beiden Holme entsteht an der Vorderseite des Modules eine Öffnung von 1200mm die für eine optimale Zugänglichkeit sorgt.

Die Holme sind im waagrechten Bereich so gebogen, dass eine Stufe mit einem Höhenunterschied von 300mm entsteht.

Die zwei Steher in massivbauweise haben eine Abmessung von 100x100mm und eine Wandstärke von 5mm. Die Steher sind schlagfest farblich nach RAL 9005 matt pulverbeschichtet

Die Befestigung des Elementes erfolgt durch ein Stahlschellenkranzsystem, das mit acht M8x40 Imbusschrauben verschraubt wird.

Die Schellen aus Stahl werden CNC-gefräst und schlagfest farblich nach RAL 1018 pulverbeschichtet.

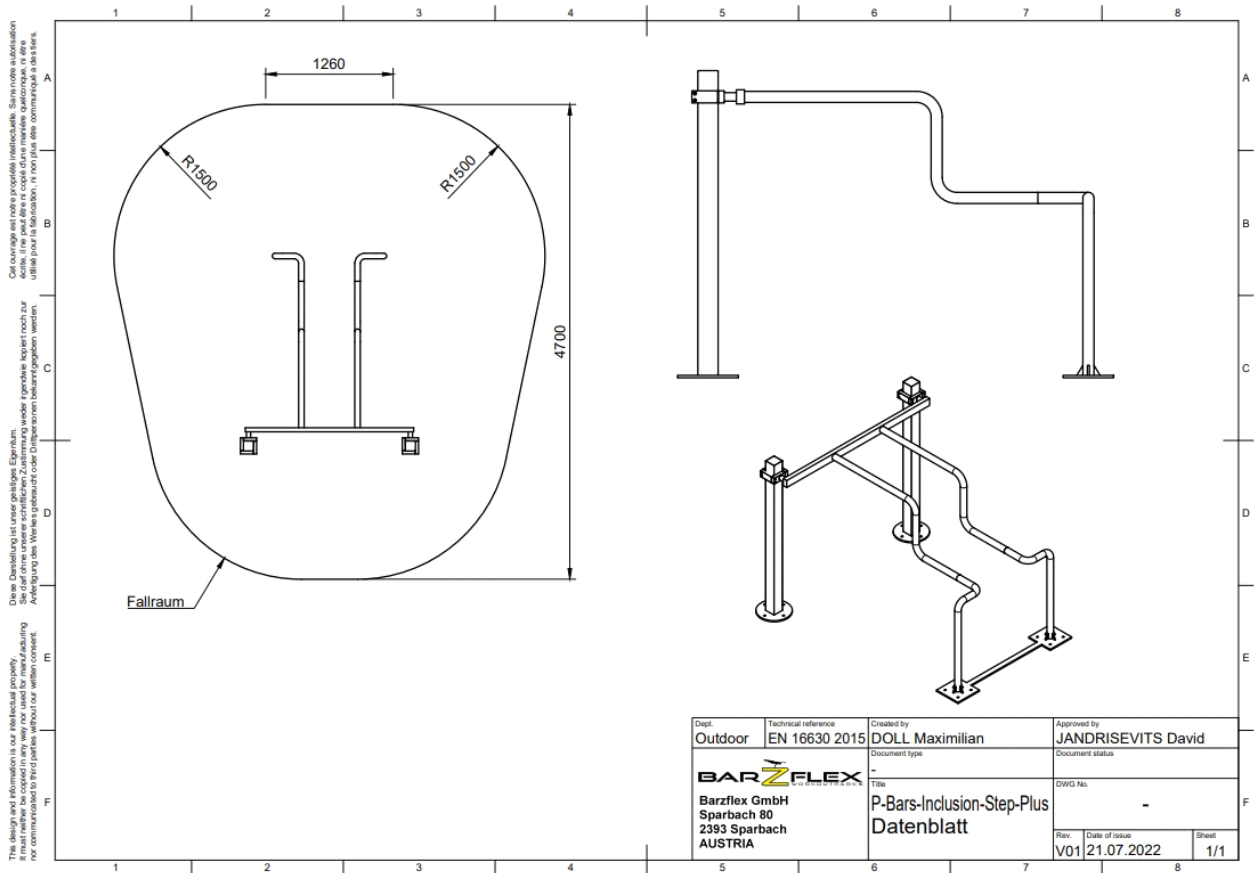
Das Element ist korrosionsbeständig und schlagfest standardmäßig farblich nach RAL 1018 pulverbeschichtet.

Farbliche Beschichtung je nach Wunsch änderbar.

Barzflex GmbH
Sparbach 80
2393 Sparbach
Austria

UID: ATU70079434
Firmenbuch: FN 444210a

Raiffeisen Regionalbank Mödling
IBAN: AT70 3225 0000 0152 7845
BIC: RLNWATWWGTD

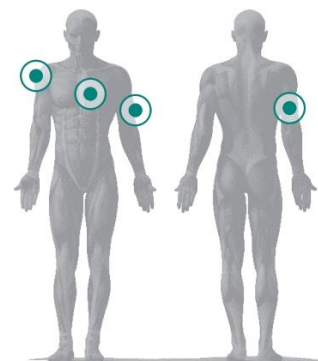


ÜBUNGSBEISPIEL: Barrenstütz

Balken mit zueinander gerichteten Handflächen fassen, Arme leicht gebeugt lassen. Absenkung des Körpers durch Beugung im Ellbogengelenk und kurzes Innehalten in der Position. Durch kraftvolles Hochdrücken in Startposition zurückkehren.

Bei dieser Übung beanspruchte Hauptmuskelgruppen

FITNESSLEVEL



! Auf Spannung im Oberkörper achten, volle Bewegungsamplitude nutzen, Ellbogen nicht überstrecken!

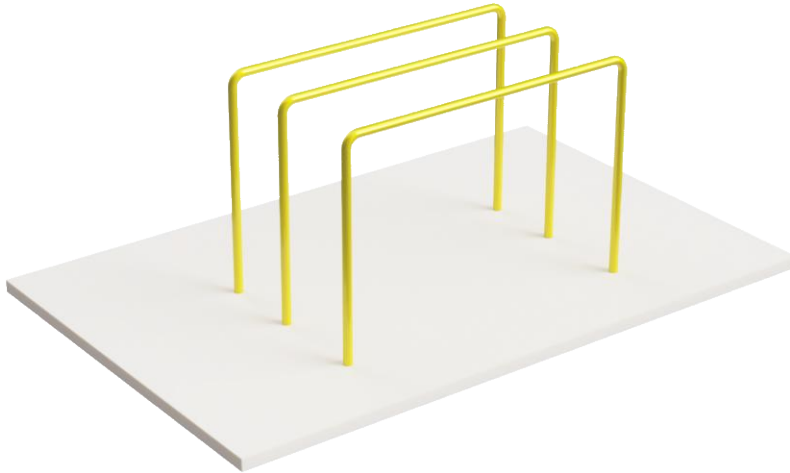
Barzflex GmbH
Sparbach 80
2393 Sparbach
Austria

UID: ATU70079434
Firmenbuch: FN 444210a

Raiffeisen Regionalbank Mödling
IBAN: AT70 3225 0000 0152 7845
BIC: RLNWATWWGTD

1 x Stück

P-Bars-Double-Beschichtet

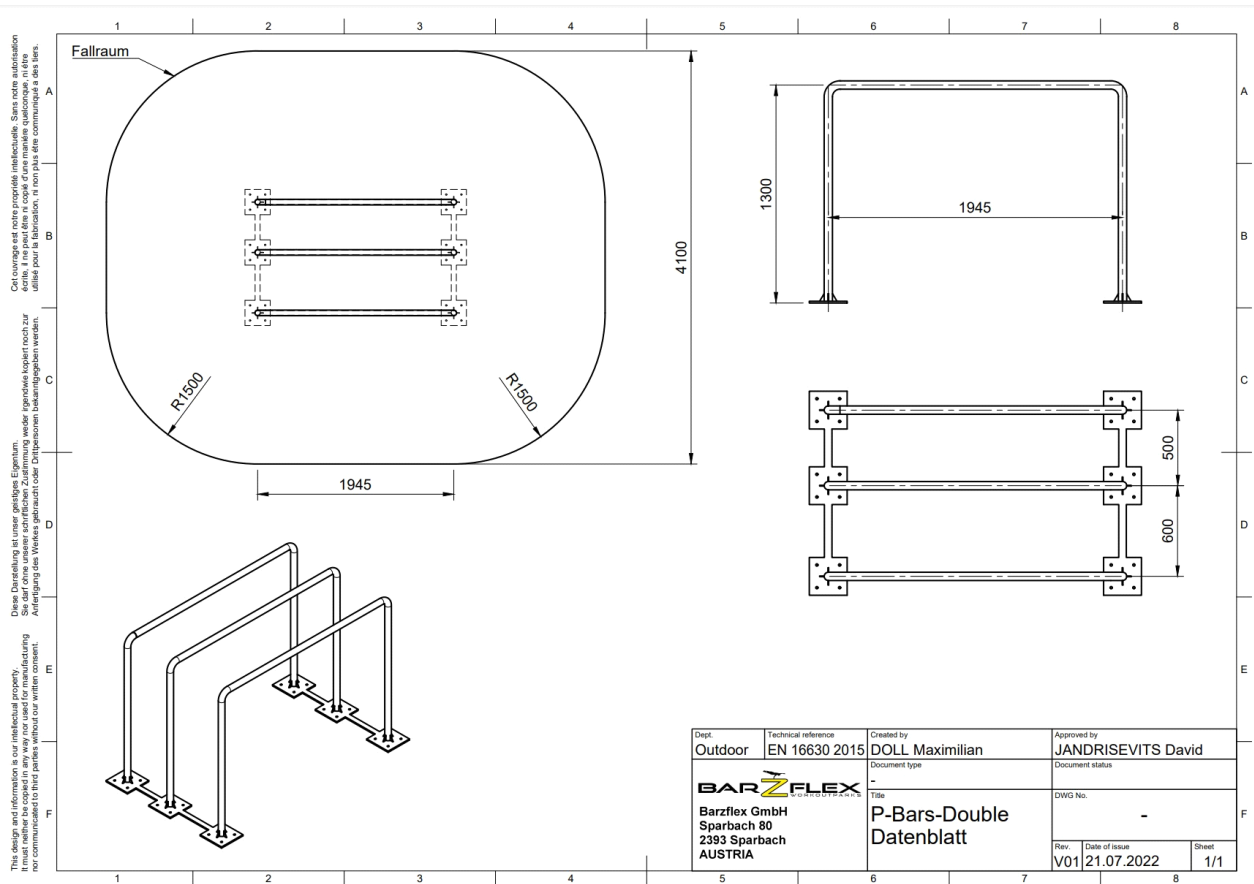


Beschreibung

Das Element P-Bars Double besteht aus drei gebogenen Rohren aus Baustahl mit einem Durchmesser von 55mm und einer Wandstärke von 5mm die mit zwei 12mm dicken Bodenplatte im Abstand von 500 und 600mm zueinander verschweißt sind.

Das Element ist korrosionsbeständig und schlagfest standardmäßig farblich nach RAL 1018 pulverbeschichtet.

Farbliche Beschichtung je nach Wunsch änderbar.

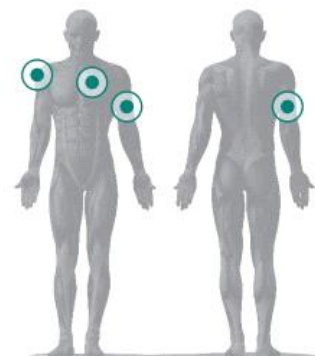


ÜBUNGSBEISPIEL: Barrenstütz

Balken mit zueinander gerichteten Handflächen fassen, Arme leicht gebeugt lassen und aufrechte Position einnehmen. Absenkung des Körpers durch Beugung im Ellbogengelenk und kurzes Innehalten in der Position. Durch kraftvolles Hochdrücken in Startposition zurückkehren.

Bei dieser Übung beanspruchte Hauptmuskelgruppen

FITNESSLEVEL



Nicht wippen, auf Ganzkörperspannung achten, möglichst kein Hohlkreuz, volle Bewegungsamplitude nutzen, Ellbogen nicht überstrecken!

Barzflex GmbH
Sparbach 80
2393 Sparbach
Austria

UID: ATU70079434
Firmenbuch: FN 444210a

Raiffeisen Regionalbank Mödling
IBAN: AT70 3225 0000 0152 7845
BIC: RLNWATWWGTD

1 x Stück

Parallettes-High-600-Beschichtet

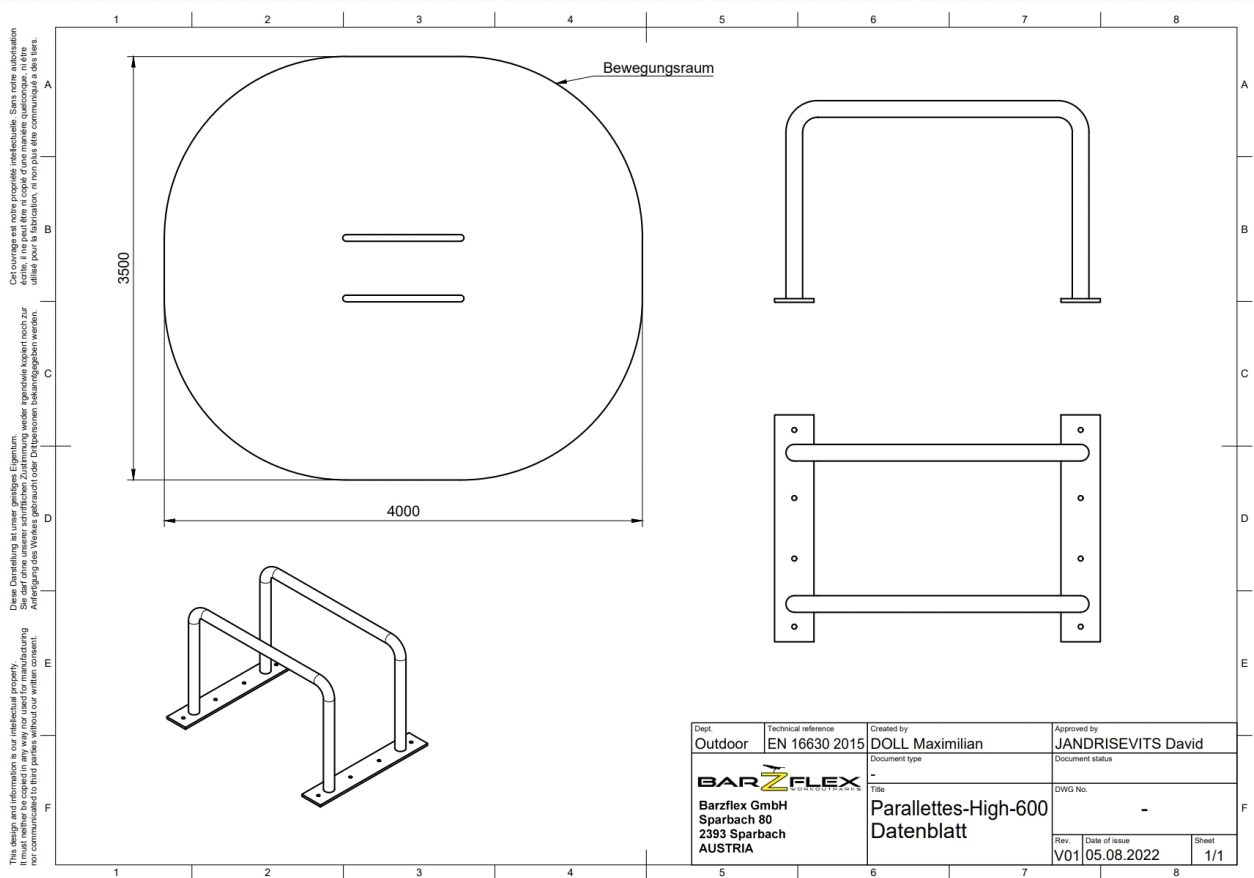


Beschreibung

Die Parallettes High in massivbauweise bestehen aus zwei an den Enden gebogenen Holme aus Baustahl mit einem Durchmesser von 51mm und einer Wandstärke von 5mm.

Die beiden Holme sind in einem Abstand von 500mm zueinander mit einer 12mm dicken Platte aus Baustahl verschweißt.

Das Element ist korrosionsbeständig und schlagfest farblich nach RAL1018 beschichtet.
Farbliche Beschichtung je nach Wunsch änderbar.

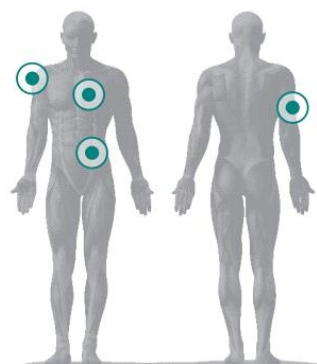


ÜBUNGSBEISPIEL: Liegestütz

Die Holme fassen und Beine nach hinten ausstrecken, sodass die Zehen am Boden stehen und von den Schultern bis zu den Fersen eine gerade Linie entsteht. Körper zum Gerät bewegen, indem die Ellbogen gebeugt werden. Kurzes Innehalten und dann kontrolliertes Hochdrücken zur Ausgangsposition.

Bei dieser Übung beanspruchte Hauptmuskelgruppen

FITNESSLEVEL



Auf Körperspannung achten, Ellbogen nicht ganz durchstrecken. Schultern und Hüfte nicht durchhängen lassen!

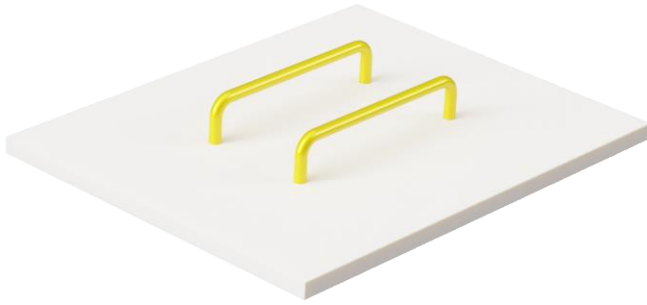
Barzflex GmbH
Sparbach 80
2393 Sparbach
Austria

UID: ATU70079434
Firmenbuch: FN 444210a

Raiffeisen Regionalbank Mödling
IBAN: AT70 3225 0000 0152 7845
BIC: RLNWATWWGTD

2 x Stück

Parallettes-Low-200-Beschichtet



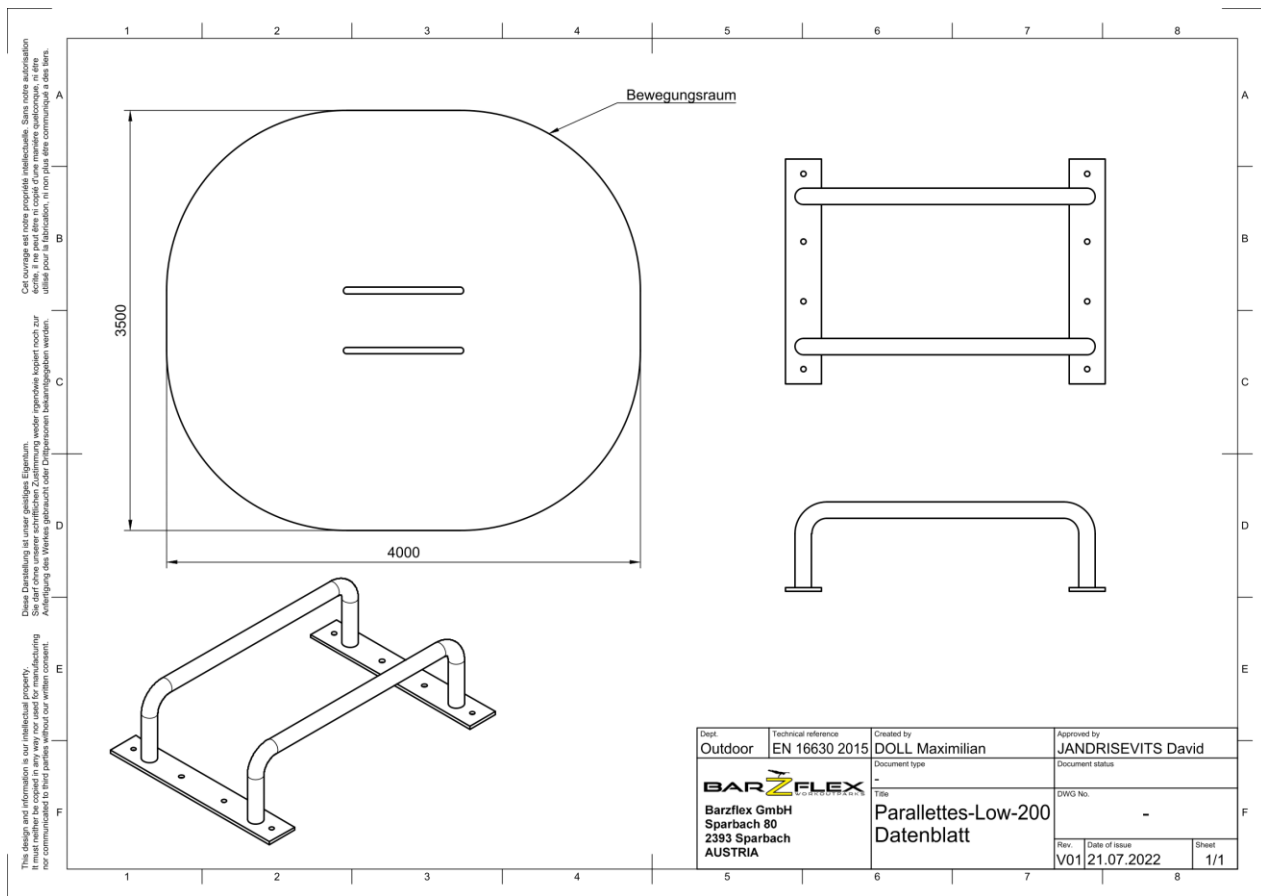
Beschreibung

Die Parallettes Low in massivbauweise bestehen aus zwei an den Enden gebogenen Holme aus Baustahl mit einem Durchmesser von 51mm und einer Wandstärke von 5mm.

Die beiden Holme sind in einem Abstand von 500mm zueinander mit einer 12mm dicken Platte aus Baustahl verschweißt.

Das Element ist korrosionsbeständig und schlagfest farblich nach RAL1018 beschichtet.

Farbliche Beschichtung je nach Wunsch änderbar.

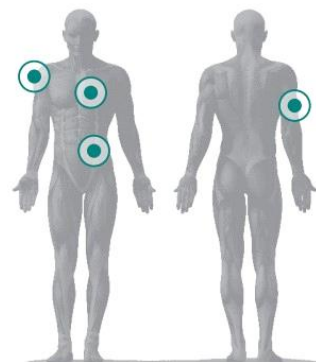


ÜBUNGSBEISPIEL: Liegestütz

Die Holme fassen und Beine nach hinten ausstrecken, sodass die Zehen am Boden stehen und von den Schultern bis zu den Fersen eine gerade Linie entsteht. Körper zum Gerät bewegen, indem die Ellbogen gebeugt werden. Kurzes Innehalten und dann kontrolliertes Hochdrücken zur Ausgangsposition.

Bei dieser Übung beanspruchte Hauptmuskelgruppen

FITNESSLEVEL



Auf Körperspannung achten, Ellbogen nicht ganz durchstrecken. Schultern und Hüfte nicht durchhängen lassen!

Barzflex GmbH
 Sparbach 80
 2393 Sparbach
 Austria

UID: ATU70079434
 Firmenbuch: FN 444210a

Raiffeisen Regionalbank Mödling
 IBAN: AT70 3225 0000 0152 7845
 BIC: RLNWATWWGTD

2 x Stück

Workout-Bench-Straight-Beschichtet



Beschreibung

Die Work-Out-Bench-Straight in Massivbauweise bestehend aus einer Vollflächig witterungsbeständigen Verbundplatte mit Anti-rutsch Struktur, sowie einem Steher mit einer aufgeschweißten Platte aus Stahl mit einer Stärke von 5mm.

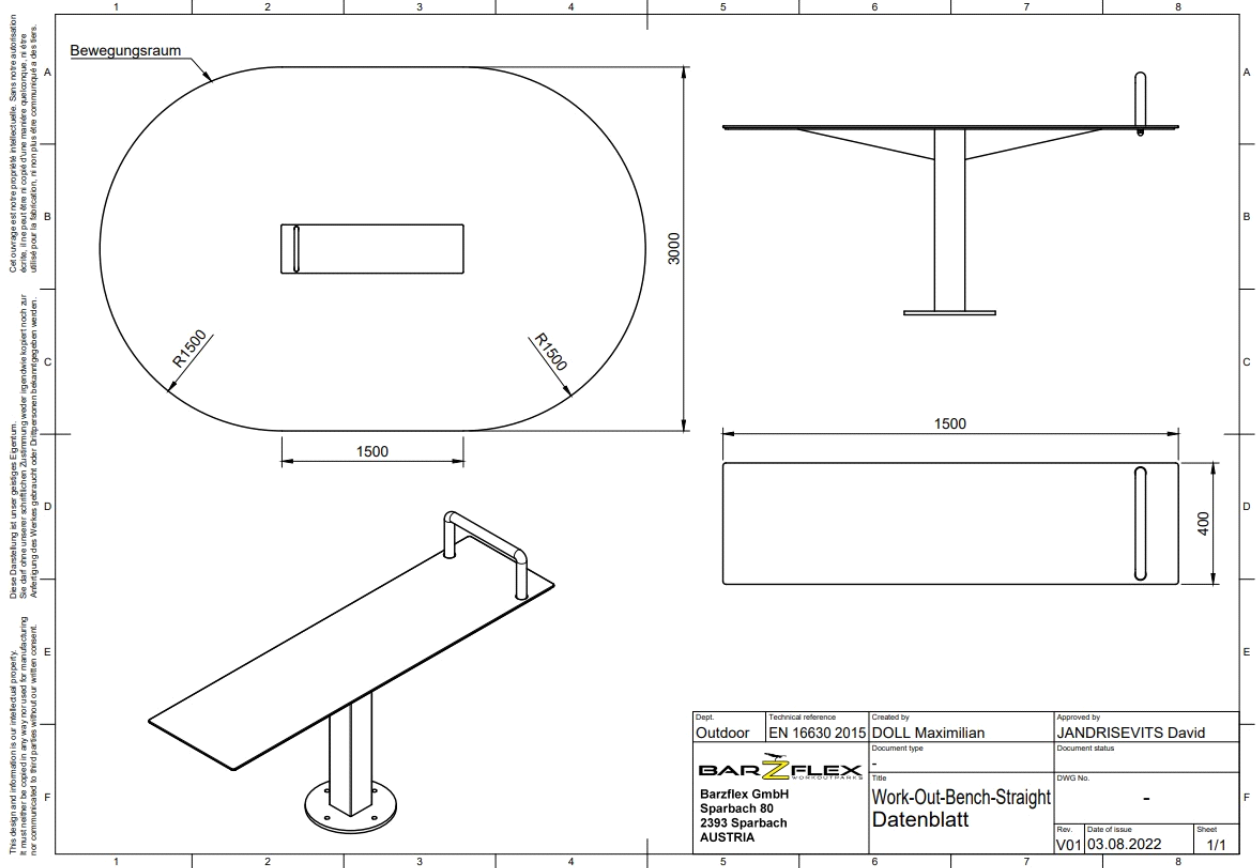
Um die Festigkeit zu erhöhen sind zwei Stahlstreben mit jeweils einer Stärke von 5mm mit Steher und Stahlplatte verschweißt.

Der Haltegriff am Kopfende bestehend aus einem Edelstahlrohr, das jeweils an den Enden gebogen ist. Der Griff wird mit zwei Hutmuttern mit der Work-Out-Bench verschraubt.

Die Verbundplatte wird an der Unterseite mit der Stahlplatte über Rampamuffen mit sechs M8 Schrauben verschraubt.

Der Steher in massivbauweise hat eine Abmessung von 100x100mm und eine Wandstärke von 5mm.
Der Steher ist schlagfest farblich nach RAL 9005 matt pulverbeschichtet

Farbliche Beschichtung je nach Wunsch änderbar.



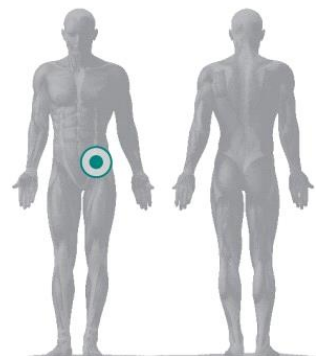
ÜBUNGSBEISPIEL: Knieheben

Den Griff der Workout Bench mit beiden Händen fassen und mit durchgestreckten Armen die Position halten. Beine gebeugt hochheben, sodass im Hüftgelenk ein Winkel von etwa 90° entsteht. Die Beine werden wieder langsam in die Ausgangsposition abgesenkt.

Bei dieser Übung beanspruchte Hauptmuskelgruppen

FITNESSLEVEL

1 2 3 4



Auf Körperspannung achten, kontrolliertes Auf- und Abbewegen der Beine, schwingvolles Hochheben vermeiden!

Barzflex GmbH
Sparbach 80
2393 Sparbach
Austria

UID: ATU70079434
Firmenbuch: FN 444210a

Raiffeisen Regionalbank Mödling
IBAN: AT70 3225 0000 0152 7845
BIC: RLNWATWWGTD

3 x Stück
Pull-Up-Bar-Wide



Beschreibung

Die Pull-Up-Bar ist aus einem Rohr aus Edelstahl 1.4301 mit einem Durchmesser von 33,7mm und einer Wandstärke von 3,2mm gefertigt.

Die Pull-Up-Stange ist an der Vorder und der Rückseite mit den Schellen verschweißt.

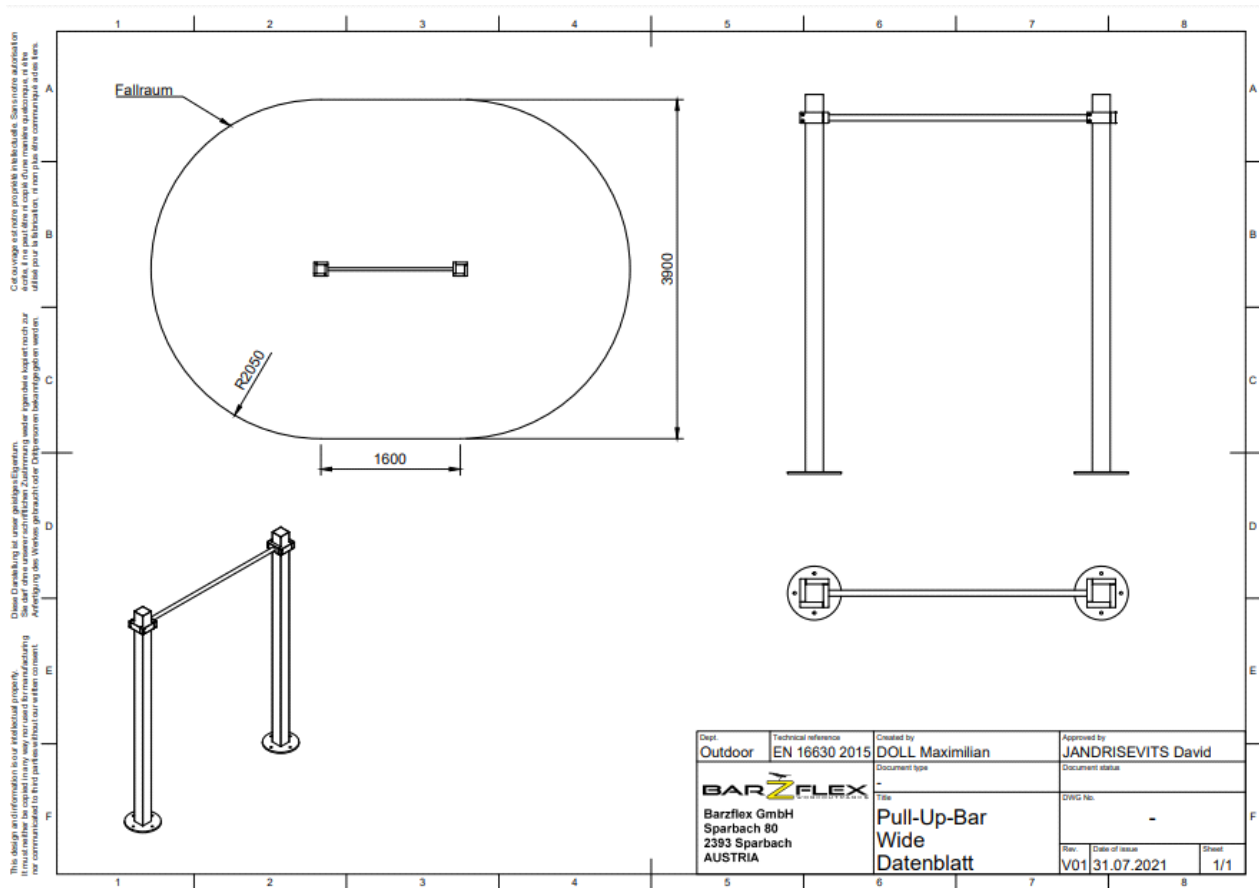
Die Oberfläche der Pull-Up-Bar ist gebürstet um einen optimalen Grip gewährleisten zu können.

Die zwei Steher in massivbauweise haben eine Abmessung von 100x100mm und eine Wandstärke von 5mm.
Die Steher sind schlagfest farblich nach RAL 9005 matt pulverbeschichtet

Die Befestigung des Elementes erfolgt durch ein Stahlschellenkranzsystem, das mit acht M8x40 Imbusschrauben verschraubt wird.

Die Schellen aus Stahl werden CNC-gefräst und schlagfest farblich nach RAL 1018 pulverbeschichtet.

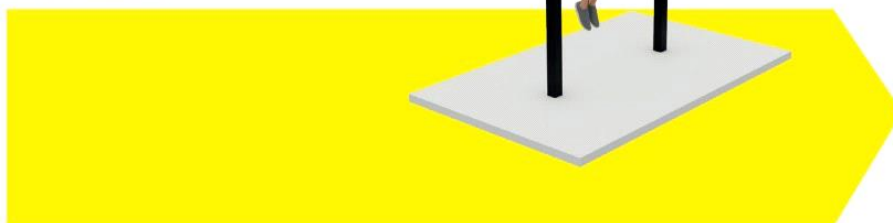
Farbliche Beschichtung je nach Wunsch änderbar.



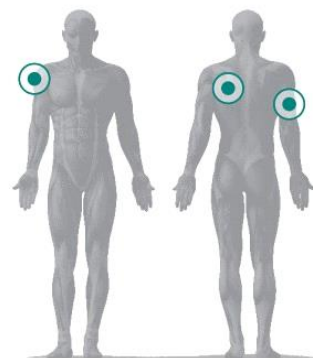
ÜBUNGSBEISPIEL: Klimmzug

Die Stange über Kopf etwas mehr als schulterbreit greifen.
Fokus auf den oberen Rücken und die Bauchmuskulatur
und mit Hilfe der Rücken- und Armmuskulatur nach
oben ziehen bis das Kinn über der Stange ist. Achtsam
und kontrolliert nach unten gehen bis Ellbogen
gestreckt sind (aber Spannung beibehalten).

FITNESSLEVEL



Bei dieser Übung beanspruchte
Hauptmuskelgruppen



Nicht wippen, auf Ganzkörperspannung achten, möglichst kein Hohlkreuz,
volle Bewegungsamplitude nutzen, Ellbogen nicht überstrecken!

Barzflex GmbH
Sparbach 80
2393 Sparbach
Austria

UID: ATU70079434
Firmenbuch: FN 444210a

Raiffeisen Regionalbank Mödling
IBAN: AT70 3225 0000 0152 7845
BIC: RLNWATWWGTD

1 x Stück

Pull-Up-Bar-Supergrip-Wide



Beschreibung

Die Pull-Up-Bar ist aus einem Rohr aus Edelstahl 1.4301 mit einem Durchmesser von 33,7mm und einer Wandstärke von 3,2mm gefertigt.

Die Pull-Up-Stange ist an der Vorder und der Rückseite mit den Schellen verschweißt.

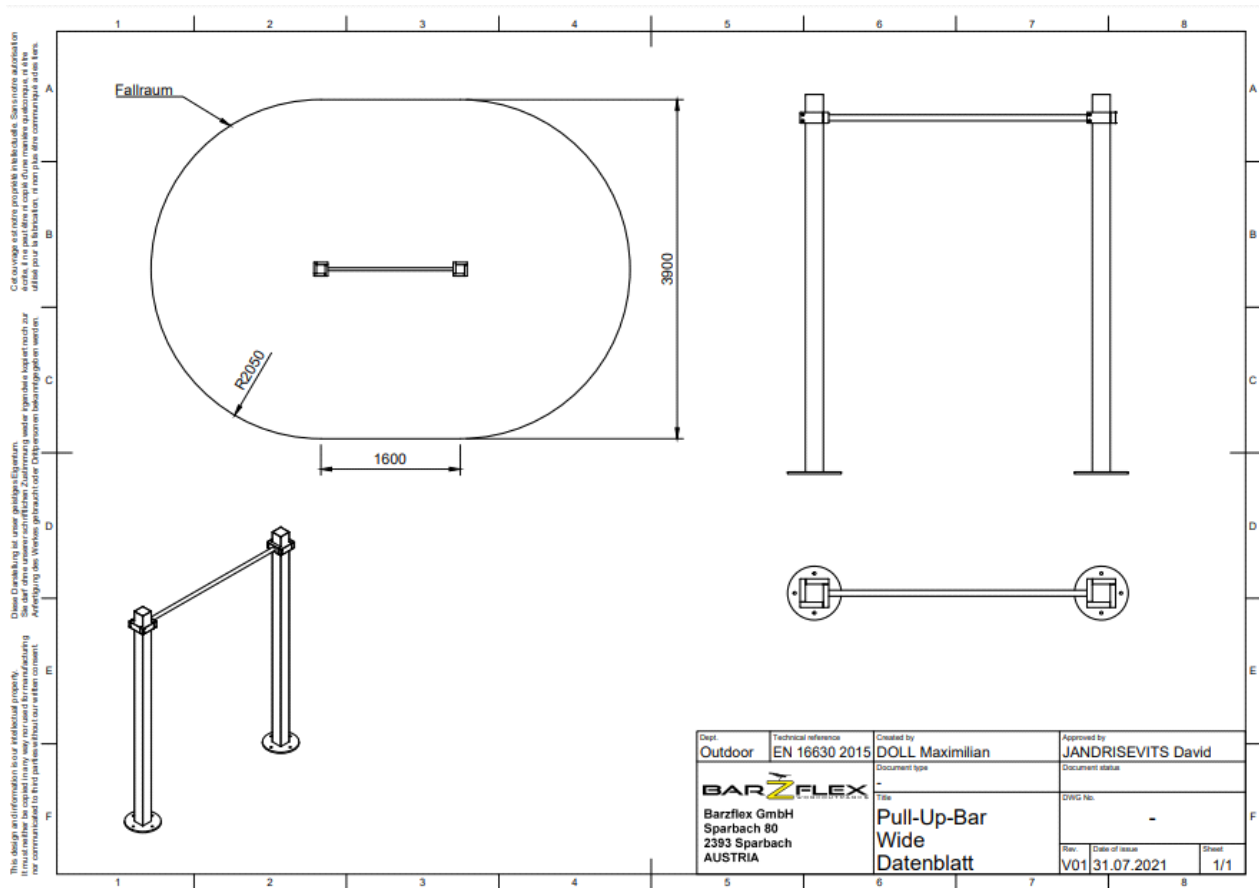
Die Oberfläche der Pull Up Bar ist sandgestrahlt um den Grip für statische Übungen zu erhöhen.

Die zwei Steher in massivbauweise haben eine Abmessung von 100x100mm und eine Wandstärke von 5mm. Der Steher ist aus Edelstahl 1.4301 gefertigt.

Die Befestigung des Elementes erfolgt durch ein Stahlschellenkranzsystem, das mit acht M8x40 Imbusschrauben verschraubt wird.

Die Schellen aus Stahl werden CNC-gefräst und schlagfest farblich nach RAL 1018 pulverbeschichtet.

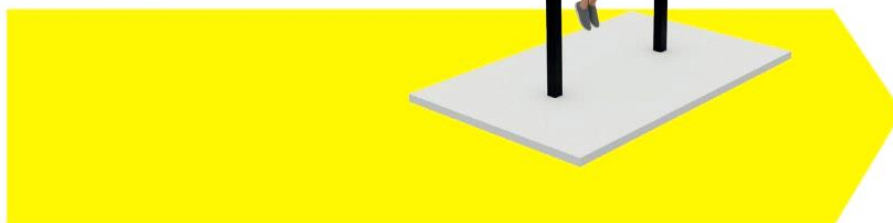
Farbliche Beschichtung je nach Wunsch änderbar.



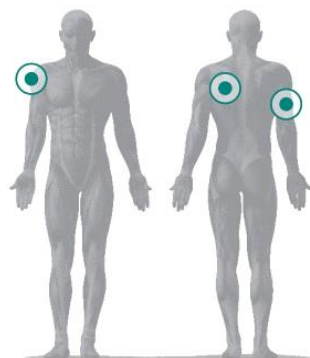
ÜBUNGSBEISPIEL: Klimmzug

Die Stange über Kopf etwas mehr als schulterbreit greifen.
Fokus auf den oberen Rücken und die Bauchmuskulatur
und mit Hilfe der Rücken- und Armmuskulatur nach
oben ziehen bis das Kinn über der Stange ist. Achtsam
und kontrolliert nach unten gehen bis Ellbogen
gestreckt sind (aber Spannung beibehalten).

FITNESSLEVEL



Bei dieser Übung beanspruchte
Hauptmuskelgruppen



Nicht wippen, auf Ganzkörperspannung achten, möglichst kein Hohlkreuz,
volle Bewegungsamplitude nutzen, Ellbogen nicht überstrecken!

Barzflex GmbH
Sparbach 80
2393 Sparbach
Austria

UID: ATU70079434
Firmenbuch: FN 444210a

Raiffeisen Regionalbank Mödling
IBAN: AT70 3225 0000 0152 7845
BIC: RLNWATWWGTD

1 x Stück

Swedish-Bar-Multifunction



Beschreibung

Swedish-Bars sind aus einer massiven Edelstahl Rahmenkonstruktion mit einem Rohrdurchmesser von 42,4mm und einer Wandstärke von 3mm.

Die Swedish Bars sind in drei Bereiche aufgeteilt. Die beiden Seitenbereiche haben einen Abstand von 86 mm, der Mittelbereich von 290 mm zwischen den einzelnen Sprossen um eine optimale Nutzung zu gewährleisten.

Die einzelnen Sprossen mit einem Durchmesser von 33,7mm und eine Wandstärke von 3,2mm sind an beiden Enden mit der Rahmenkonstruktion verschweißt.

Die Rahmenkonstruktion ist an der Vorder und der Rückseite mit den Schellen verschweißt.

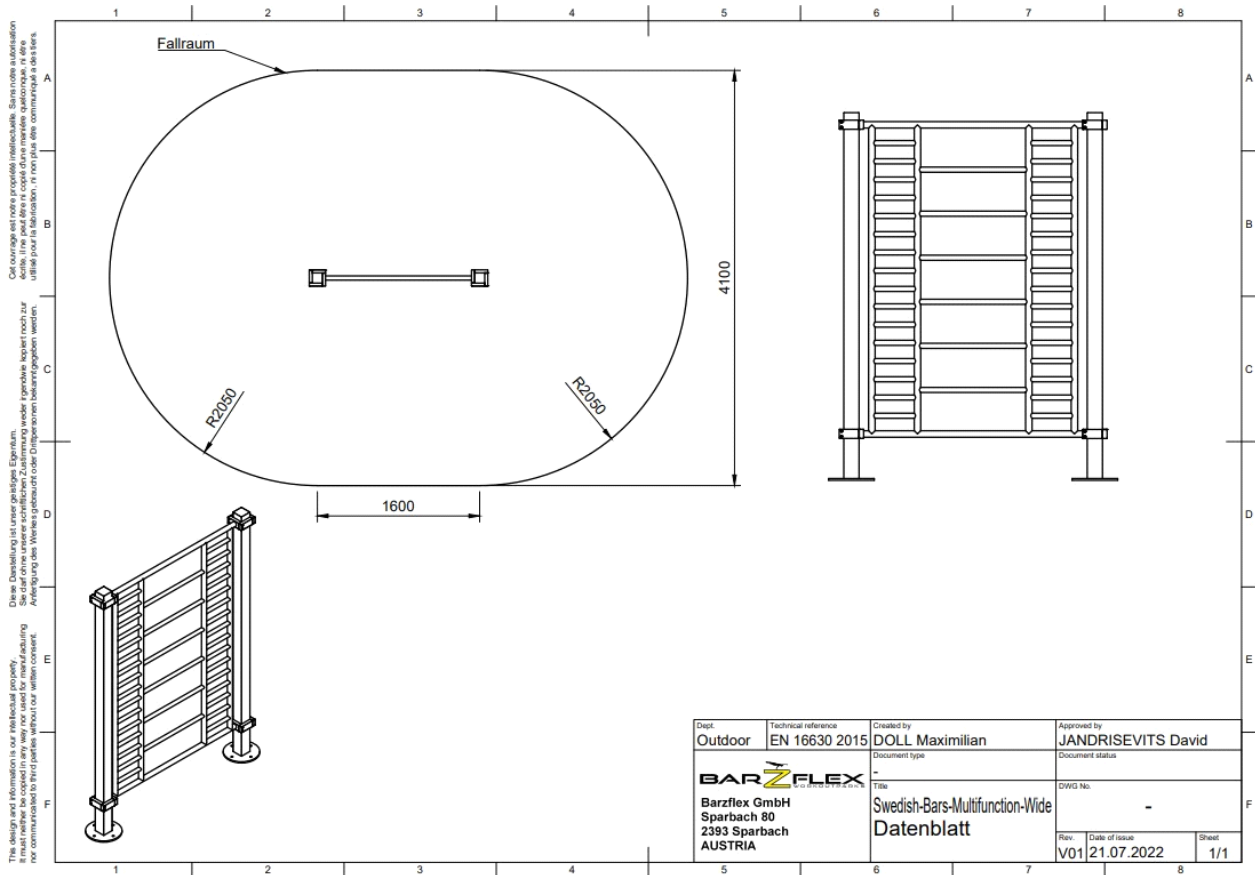
Die beiden Steher in massivbauweise haben eine Abmessung von 100x100mm und eine Wandstärke von 5mm.

Die Steher sind schlagfest farblich nach RAL 9005 matt pulverbeschichtet

Die Befestigung des Elementes erfolgt durch ein Stahlschellenkranzsystem, das mit acht M8x40 Imbusschrauben verschraubt wird.

Die Schellen aus Stahl werden CNC-gefräst und schlagfest farblich nach RAL 1018 pulverbeschichtet.

Farbliche Beschichtung je nach Wunsch änderbar.



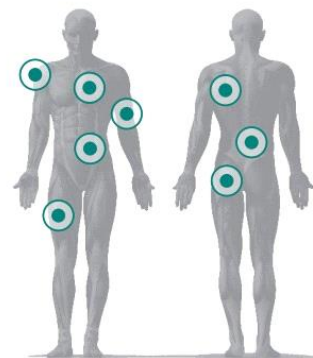
ÜBUNGSBEISPIEL: Kopfstand

Handflächen am Boden schulterbreit positionieren. Den Kopf vor den Händen am Boden positionieren, sodass ein Dreieck zwischen den beiden Händen und dem Kopf gebildet wird. Die Füße kontrolliert nach oben schwingen und gegen die Wand lehnen. Das Körpergewicht auf den Handflächen ausbalancieren und den Körper unter Spannung halten. Nach dem Innehalten des Kopfstandes wieder in die Startposition zurückkehren.

FITNESSLEVEL



Bei dieser Übung beanspruchte Hauptmuskelgruppen



! Beine, Arme und auch den Rumpf angespannt lassen, Blick horizontal zum Boden halten!

Barzflex GmbH
 Sparbach 80
 2393 Sparbach
 Austria

UID: ATU70079434
 Firmenbuch: FN 444210a

Raiffeisen Regionalbank Mödling
 IBAN: AT70 3225 0000 0152 7845
 BIC: RLNWATWWGTD

1 x Stück
Swedish-Bars-Wide



Beschreibung

Die Swedish-Bars sind aus einer massiven Edelstahl Rahmenkonstruktion mit einem Rohrdurchmesser von 42,4mm und einer Wandstärke von 3mm.

Die einzelnen Sprossen mit einem Durchmesser von 33,7mm und eine Wandstärke von 3,2mm sind an beiden Enden mit der Rahmenkonstruktion verschweißt.

Die Rahmenkonstruktion ist an der Vorder und der Rückseite mit den Schellen verschweißt.

Für eine bessere Nutzerfreundlichkeit beträgt der Abstand zwischen den einzelnen Sprossen 80mm

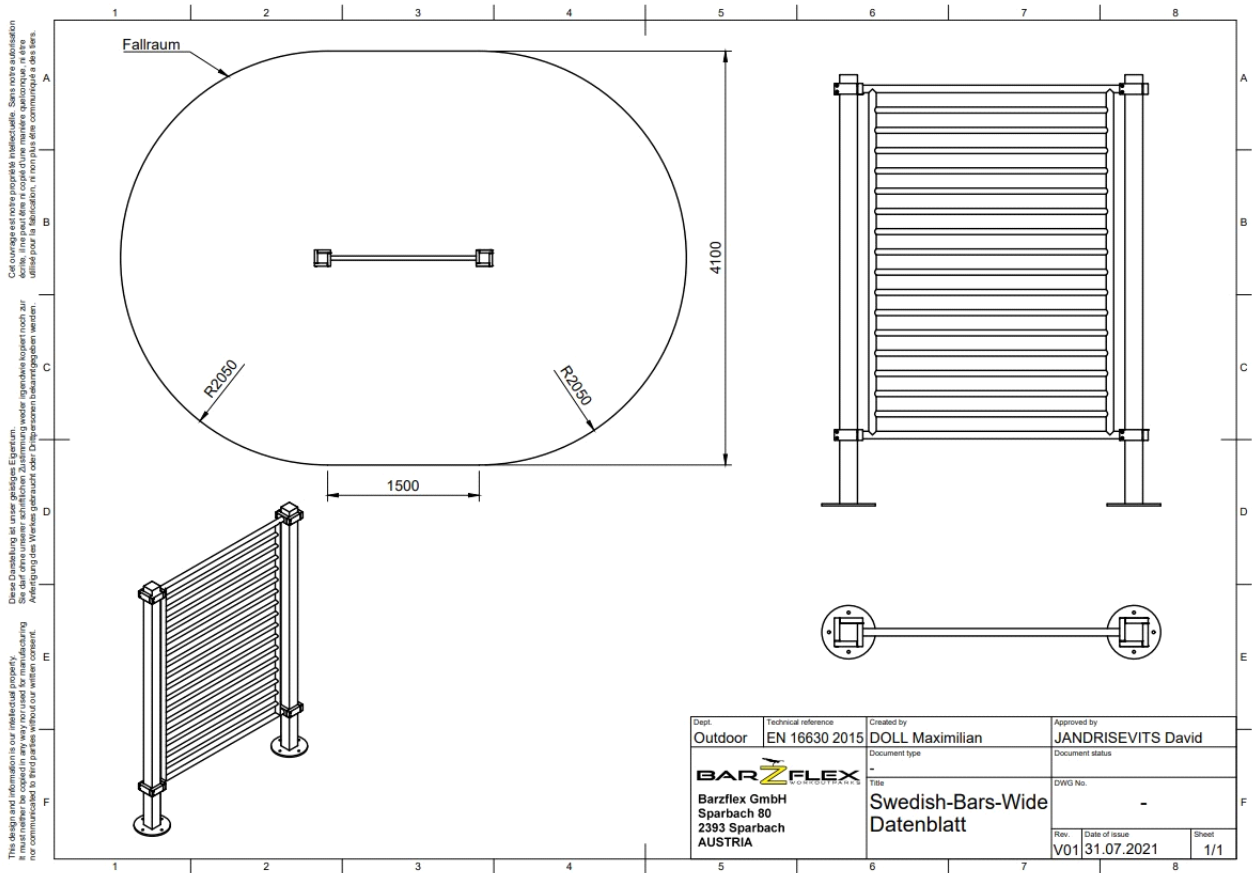
Die beiden Steher in massivbauweise haben eine Abmessung von 100x100mm und eine Wandstärke von 5mm.

Die Steher sind schlagfest farblich nach RAL 9005 matt pulverbeschichtet

Die Befestigung des Elementes erfolgt durch ein Stahlschellenkranzsystem, das mit acht M8x40 Imbusschrauben verschraubt wird.

Die Schellen aus Stahl werden CNC-gefräst und schlagfest farblich nach RAL 1018 pulverbeschichtet.

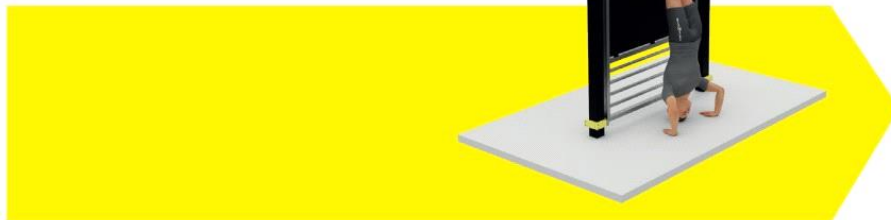
Farbliche Beschichtung je nach Wunsch änderbar.



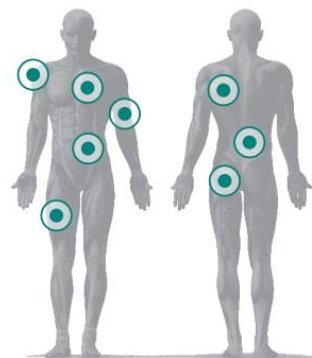
ÜBUNGSBEISPIEL: Kopfstand

Handflächen am Boden schulterbreit positionieren. Den Kopf vor den Händen am Boden positionieren, sodass ein Dreieck zwischen den beiden Händen und dem Kopf gebildet wird. Die Füße kontrolliert nach oben schwingen und gegen die Wand lehnen. Das Körpergewicht auf den Handflächen ausbalancieren und den Körper unter Spannung halten. Nach dem Innehalten des Kopfstandes wieder in die Startposition zurückkehren.

FITNESSLEVEL



Bei dieser Übung beanspruchte Hauptmuskelgruppen



Beine, Arme und auch den Rumpf angespannt lassen, Blick horizontal zum Boden halten!

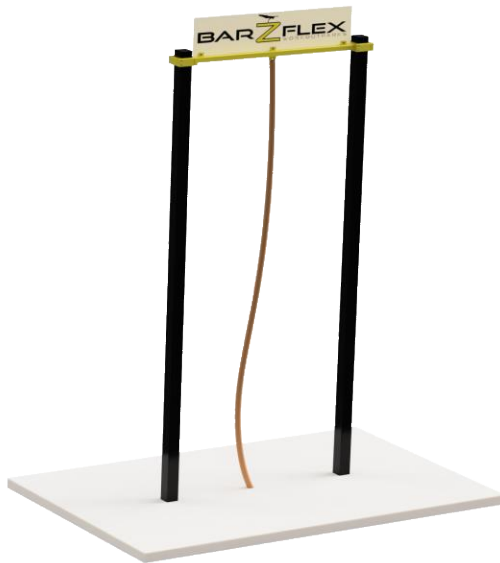
Barzflex GmbH
Sparbach 80
2393 Sparbach
Austria

UID: ATU70079434
Firmenbuch: FN 444210a

Raiffeisen Regionalbank Mödling
IBAN: AT70 3225 0000 0152 7845
BIC: RLNWATWWGTD

1 x Stück

Climbing-Rope-Beschichtet



Beschreibung

Die Climbing-Rope-Aufhängung besteht aus einem Stahlformrohr mit den Maßen 80x40 und einer Wandstärke von 5mm. Das Formrohr ist an beiden Schellen mit der Vorder- und Rückseite der Schelle verschweißt. Die Aufhängung ist schlagfest farblich nach RAL 1018 pulverbeschichtet.

Das Seil bestehend aus einem witterungsbeständigen, elastischen Material, wird mit einem Schäkel an einer Lasche an der Climbing-Rope-Aufhängung befestigt.

Die Verankerung des Seiles am Boden erfolgt durch eine Ringmutter-Ankerbolzen Verbindung aus korrosionsbeständigem Stahl

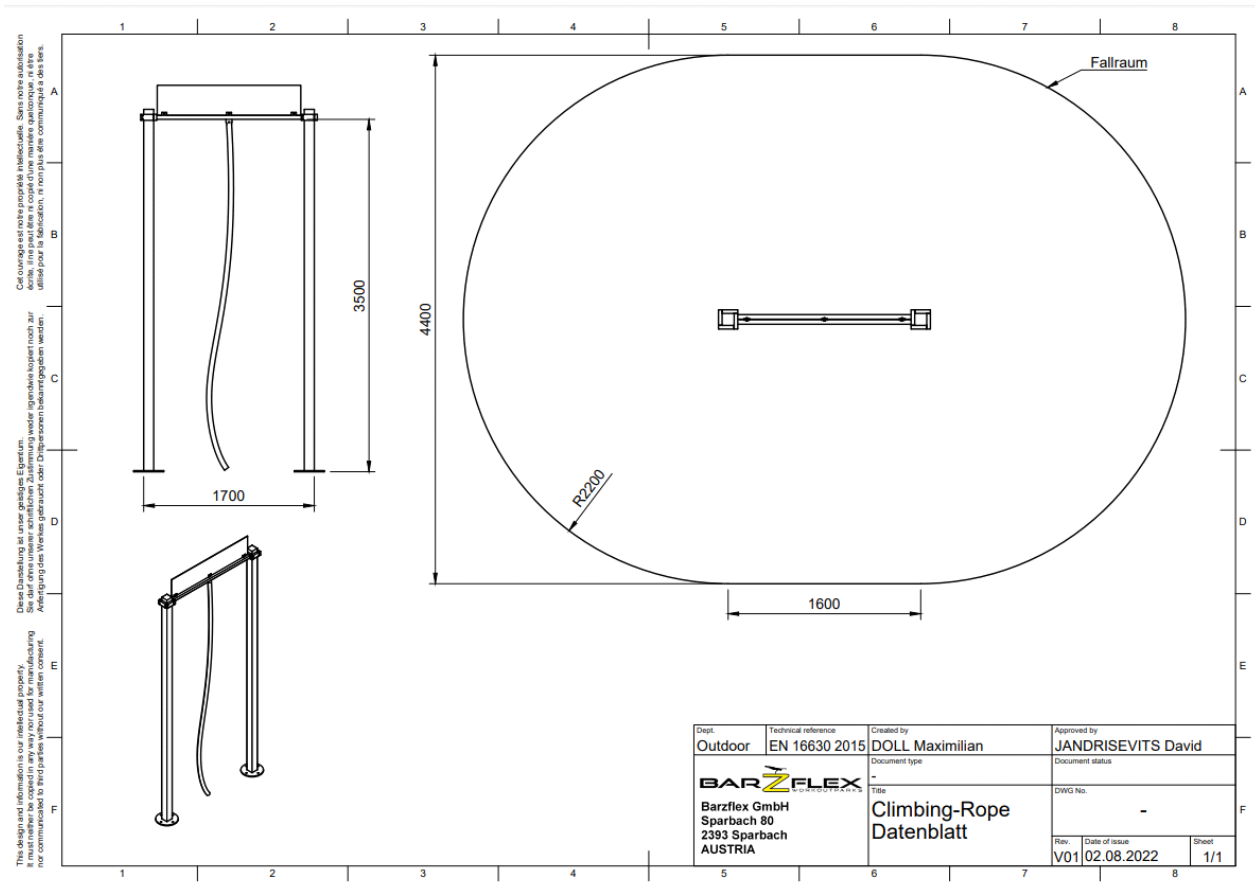
Die beiden Steher in massivbauweise haben eine Abmessung von 100x100mm und eine Wandstärke von 5mm. Die Steher sind schlagfest farblich nach RAL 9005 matt pulverbeschichtet

Die Befestigung des Elementes erfolgt durch ein Stahlschellenkranzsystem, das mit acht M8x40 Imbusschrauben verschraubt wird.

Die Schellen aus Stahl werden CNC-gefräst und schlagfest farblich nach RAL 1018 pulverbeschichtet.

Das Schild mit dem Barzflex-Logo ist aus Aluminium gefertigt.

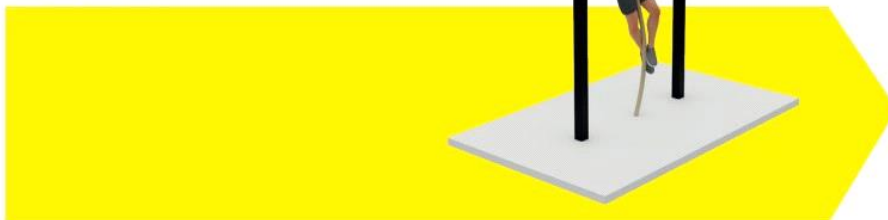
Farbliche Beschichtung je nach Wunsch änderbar.



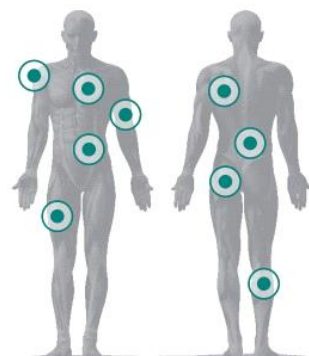
ÜBUNGSBEISPIEL: Seilklettern

Das Seil mit beiden Händen fassen und mit den Füßen einklemmen. Durch Weitergreifen mit den Händen den Körper aufwärts bewegen. Die Füße zur Stabilisation immer nachziehen. Beim Abwärtsklettern diese Bewegungen rückwärts wiederholen.

FITNESSLEVEL



Bei dieser Übung beanspruchte Hauptmuskelgruppen



Kontakt zum Seil nie verlieren, bei der Abwärtsbewegung rutschen vermeiden!

Barzflex GmbH
Sparbach 80
2393 Sparbach
Austria

UID: ATU70079434
Firmenbuch: FN 444210a

Raiffeisen Regionalbank Mödling
IBAN: AT70 3225 0000 0152 7845
BIC: RLNWATWWGTD

1 x Stück

THE-RING-Switch-Beschichtet



Beschreibung

Die Ringelementaufhängung bestehend aus einem Formrohr aus Stahl mit den Abmessungen 80x40x5mm und 2 Aufhängepunkten mit einem Abstand von 500mm zueinander.

Die Ring aus Holz sowie die Gurte aus Verbundstoff sind witterungsbeständig und über ein Umlenkrollensystem in 200mm Schritten verstellbar.

Die Einstellung der gewünschten Höhe erfolgt über ein Führungssystem bestehend aus einer korrosionsbeständigen Edelstahlplatte mit ausgefrästen Führungen und einem Bolzen-Keil-Sicherungssystem, welches innerhalb der Führung verstellbar ist.

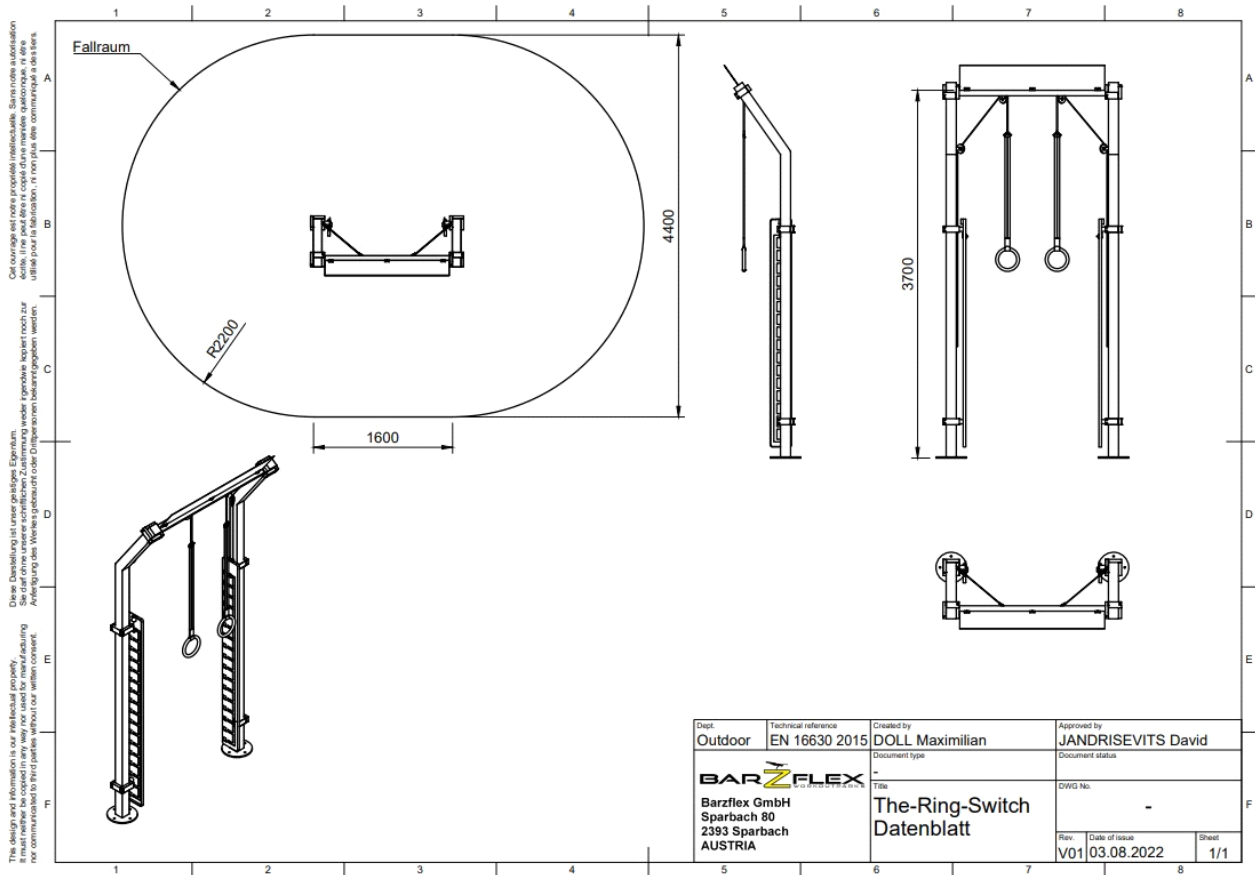
Die Befestigung der Edelstahlplatten erfolgt durch ein Stahlschellenkranzsystem, das mit acht M8x40 Imbusschrauben verschraubt wird.

Die Schellen aus Stahl werden CNC-gefräst und schlagfest farblich nach RAL 1018 pulverbeschichtet

Die beiden Steher in massivbauweise haben eine Abmessung von 100x100mm und eine Wandstärke von 5mm. Die Steher sind für eine optimale Nutzung der Ringe im oberen Bereich in einem Winkel von 145° nach vorne geknickt.

Die Steher sind schlagfest farblich nach RAL 9005 matt pulverbeschichtet

Farbliche Beschichtung je nach Wunsch änderbar



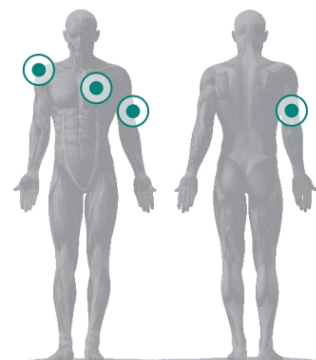
ÜBUNGSBEISPIEL: *Flys*

Die Ringe schulterbreit fassen und die Beine nach hinten ausstrecken, sodass die Zehen am Boden stehen und von den Schultern bis zu den Fersen eine gerade Linie entsteht. Anschließend werden die gestreckten Arme vom Körper nach außen geführt. Somit wird der Oberkörper langsam in Richtung Boden geführt. Sobald der tiefste Punkt erreicht wurde, kurz innehalten und dann kontrolliert in die Ausgangsposition hochdrücken.

FITNESSLEVEL



Bei dieser Übung beanspruchte Hauptmuskelgruppen



Auf Körperspannung achten, Arme wenn möglich gestreckt halten, Schultern und Hüfte nicht durchhängen lassen, die Höhe der Ringe an das persönliche Leistungsniveau anpassen (umso niedriger die Ringe positioniert werden, umso intensiver wird die Übung!)

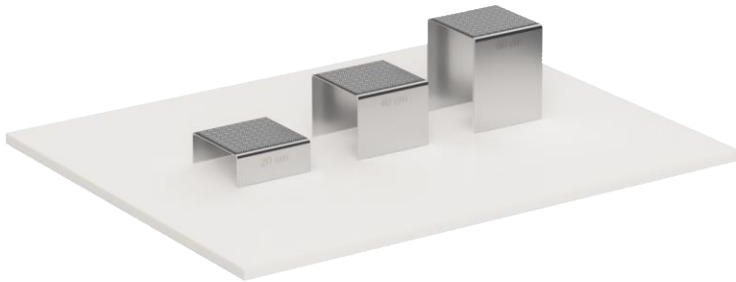
Barzflex GmbH
 Sparbach 80
 2393 Sparbach
 Austria

UID: ATU70079434
 Firmenbuch: FN 444210a

Raiffeisen Regionalbank Mödling
 IBAN: AT70 3225 0000 0152 7845
 BIC: RLNWATWWGTD

1 x Stück

Jump-Box-Set-Low-Niro-Fallschutz



Beschreibung

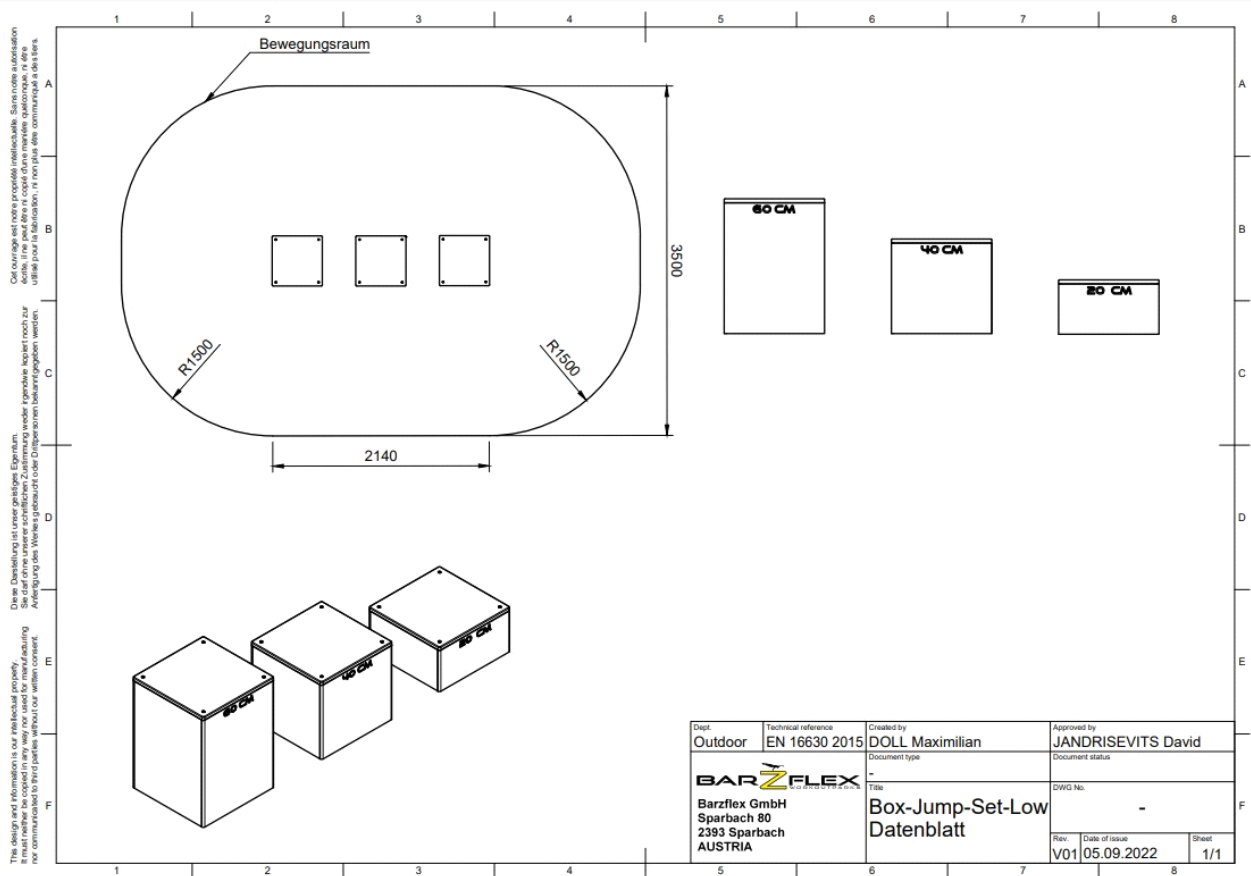
Das Modul Jump-Box-High-Niro besteht aus einem Set aus drei einzelnen Jump-Boxen.

Jede einzelne Jump-Box ist aus einer 8mm dicken Platte aus Edelstahl 1.4301, welche zwei mal gebogen ist. An die Innenseite der gegogenen Platte ist ein 100x100x5mm Formrohr aus Edelstahl 1.4301 rundherum angeschweißt.

Am andern Ende des Formrohres ist eine 400x180x12mm dicke Platte aus Edelstahl 1.4301 angeschweißt, welche als Fußplatte fungiert.

An der Oberseite der Jump-Boxen ist ein 5mm dickes Tränenblech aus Edelstahl als Rutschschutz mit vier M5x20mm Senkschrauben angeschraubt.

Die einzelnen Höhen der Jump-Boxen betragen 20cm, 40cm und 60cm. Die jeweilige Höhenangabe ist an der Vorderseite der Jump-Boxen mittels Sandstrahler eingekerbt.

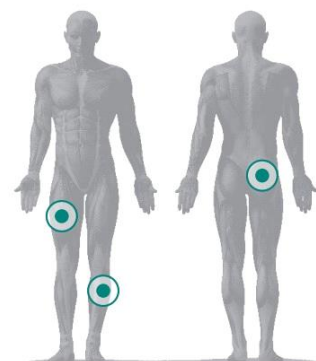


ÜBUNGSBEISPIEL: Step up

Mit einem Fuß auf die Oberfläche der Box steigen. Anschließend mit einer kontrollierten Aufwärtsbewegung mit Hilfe der Beinmuskulatur das andere Bein ebenfalls nach oben bringen. Dann ein Bein wieder zurück auf den Boden bringen.

Bei dieser Übung beanspruchte Hauptmuskelgruppen

FITNESSLEVEL



Körperspannung halten,
auf sicheren und kontrollierten Tritt achten!

Barzflex GmbH
Sparbach 80
2393 Sparbach
Austria

UID: ATU70079434
Firmenbuch: FN 444210a

Raiffeisen Regionalbank Mödling
IBAN: AT70 3225 0000 0152 7845
BIC: RLNWATWWGTD