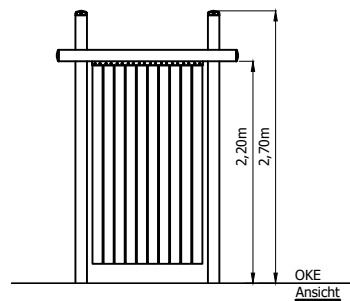
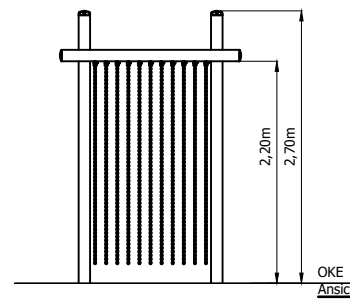


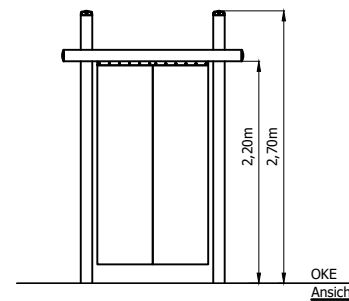
Durchgangselement
mit Klarsichtbändern
Art.-Nr.:11-3601-XVL-0-000



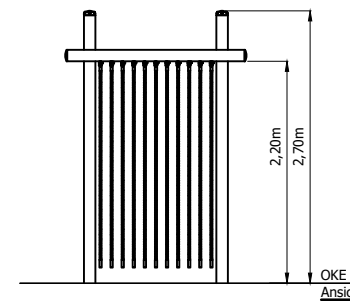
Durchgangselement
mit Gummimatten
Art.-Nr.:11-3602-XVL-0-000



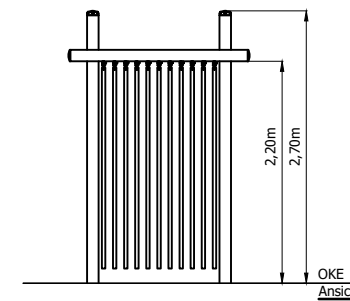
Durchgangselement
mit Ketten
Art.-Nr.:11-3603-XVL-0-000



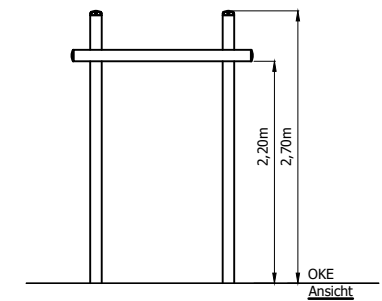
Durchgangselement
mit Planenstoffvorhang
Art.-Nr.:11-3604-XVL-0-000



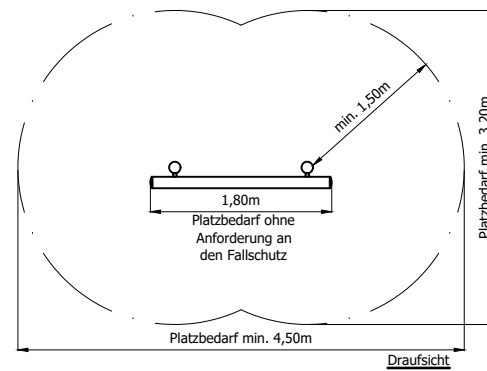
Durchgangselement
mit Seilen
Art.-Nr.:11-3605-XVL-0-000




Durchgangselement
mit Kunststoffrohren
Art.-Nr.:11-3606-XVL-0-000



Durchgangselement
ohne Füllung
Art.-Nr.:11-3609-XVL-0-000



Maximale freie Fallhöhe des Gerätes: -m Altersgruppe: von 3 bis 99 Jahren	Angebotszeichnung	Maßstab 1:75
Hinweis: Durch die gewählte Kameraperspektive kann es zu Verzerrungen des Modells kommen. Alle Bilder sind Ausführungsbeispiele. Technische Änderungen vorbehalten.	Durchgangselemente Art.-Nr.: 11-3601-XVL-0-000 bis 11-3606-XVL-0-000, 11-3609-XVL-0-000	Blattgröße A3
Diese Zeichnung ist Eigentum der Firma: ESF Emsland Spiel- und Freizeitgeräte GmbH & Co. KG Thyssenstraße 7, 49744 Geeste Tel: 05937/ 97189-0 ; Fax: 05937/ 97189-90 Alle Rechte sind bei den Autoren. Diese Unterlagen dürfen nicht ohne Zustimmung der o. g. Firma in den Ausschreibungen verwendet werden. Der nicht autorisierte Nachbau ist kostenpflichtig.	 ESF Emsland Spiel- und Freizeitgeräte GmbH & Co KG Thyssenstraße 7, 49744 Geeste Telefon: 05937 97189-0 Telefax: 05937 97189-90 kinderland@emsland-spielgeraete.de www.emsland-spielgeraete.de	Datum 18.03.2025
		gez. I.T.