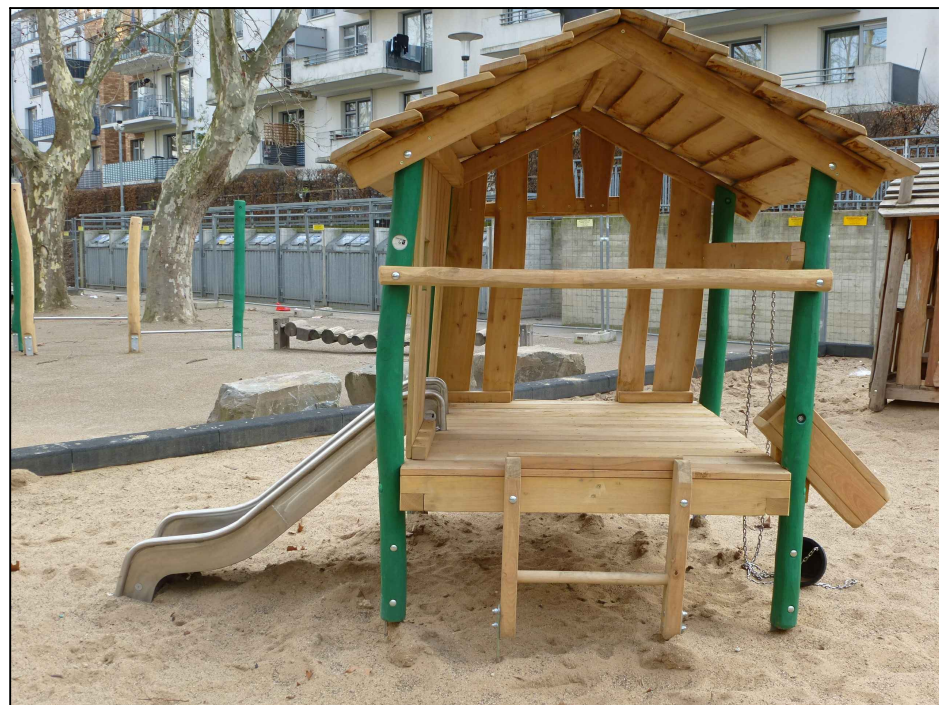
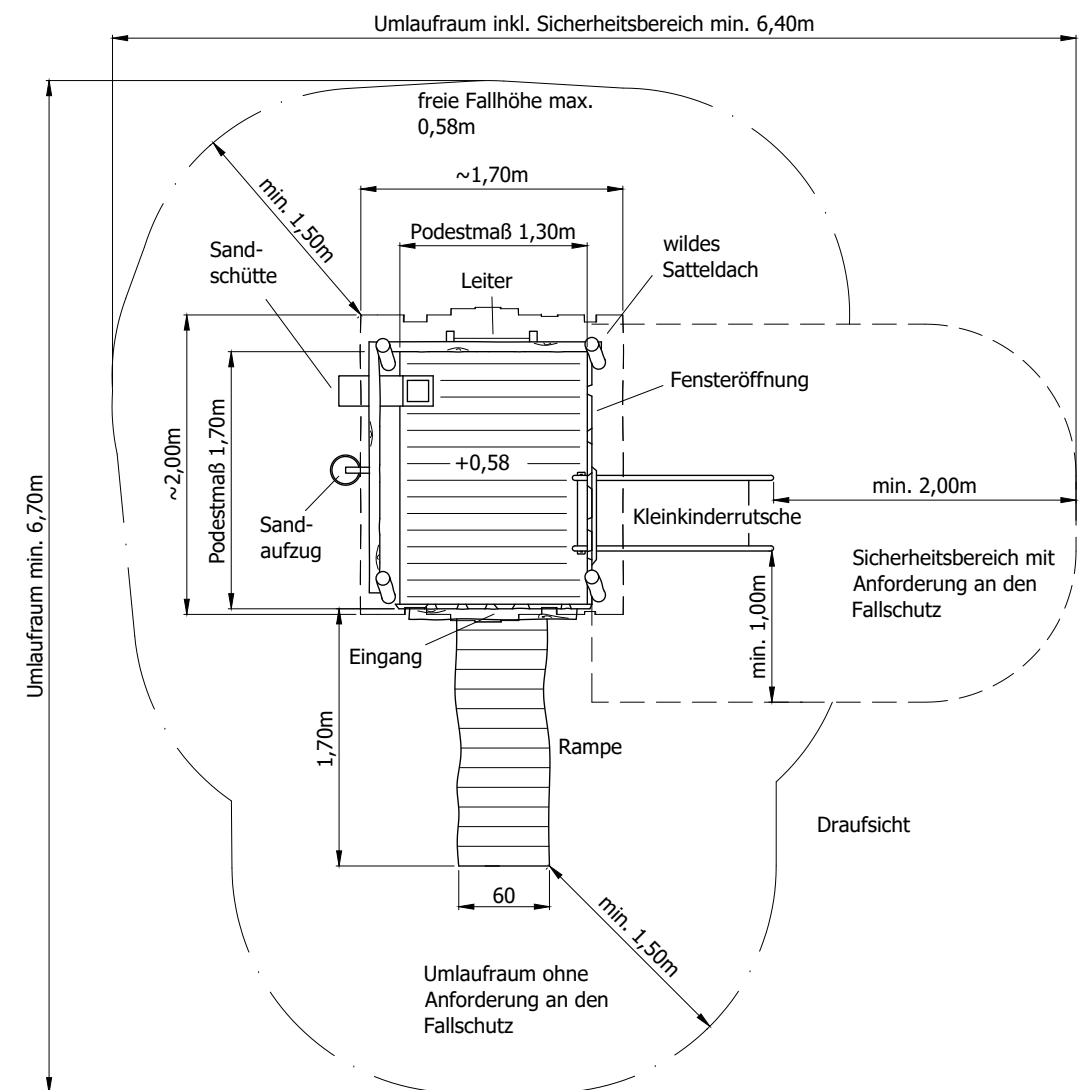
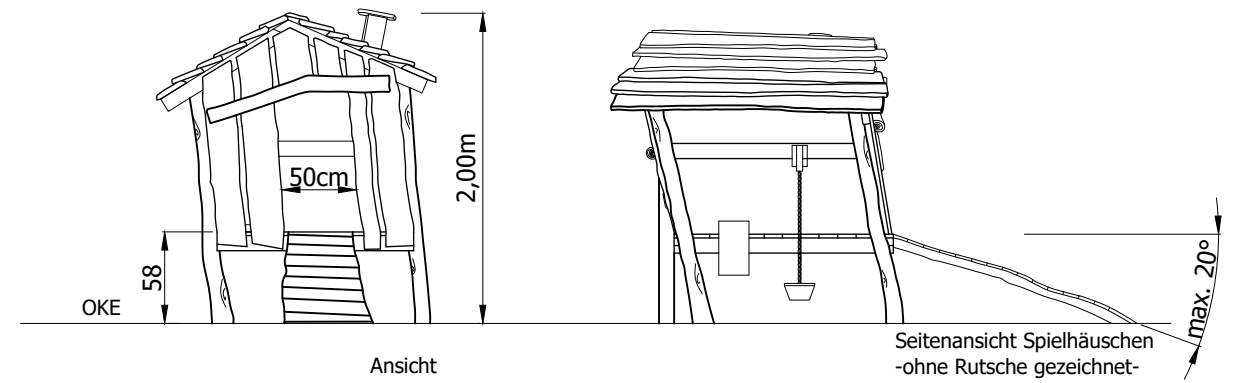




Spielhäuschen Hummel (Ausführung Holzpfosten)



Spielhäuschen Hummel (Ausführung Holzpfosten)



Maximale freie Fallhöhe des Gerätes: <0,60m
 Altersgruppe: von 1 bis 12 Jahre

Diese Zeichnung ist Eigentum der Firma:
 ESF Emsland Spiel- und Freizeitgeräte GmbH & Co. KG
 Thyssenstraße 7, 49744 Geeste
 Tel: 05937/ 97189-0 ; Fax: 05937/ 97189-90
 Alle Rechte sind bei den Autoren.
 Diese Unterlagen dürfen nicht ohne Zustimmung der
 o. g. Firma in den Ausschreibungen verwendet werden.
 Der nicht autorisierte Nachbau ist kostenpflichtig.

alle Bilder sind Ausführungsbeispiele

Angebotszeichnung		Maßstab 1:50
Spielhäuschen Hummel		Blattgröße A3
Art.-Nr.: 10-3025-XRP-0-000		
	ESF Emsland Spiel- und Freizeitgeräte GmbH & Co KG Thyssenstraße 7, 49744 Geeste Telefon: 05937 97189-0 Telefax: 05937 97189-90 kinderland@emsland-spielgeraete.de www.emsland-spielgeraete.de	Datum 02.05.2020
		gez. C. L.