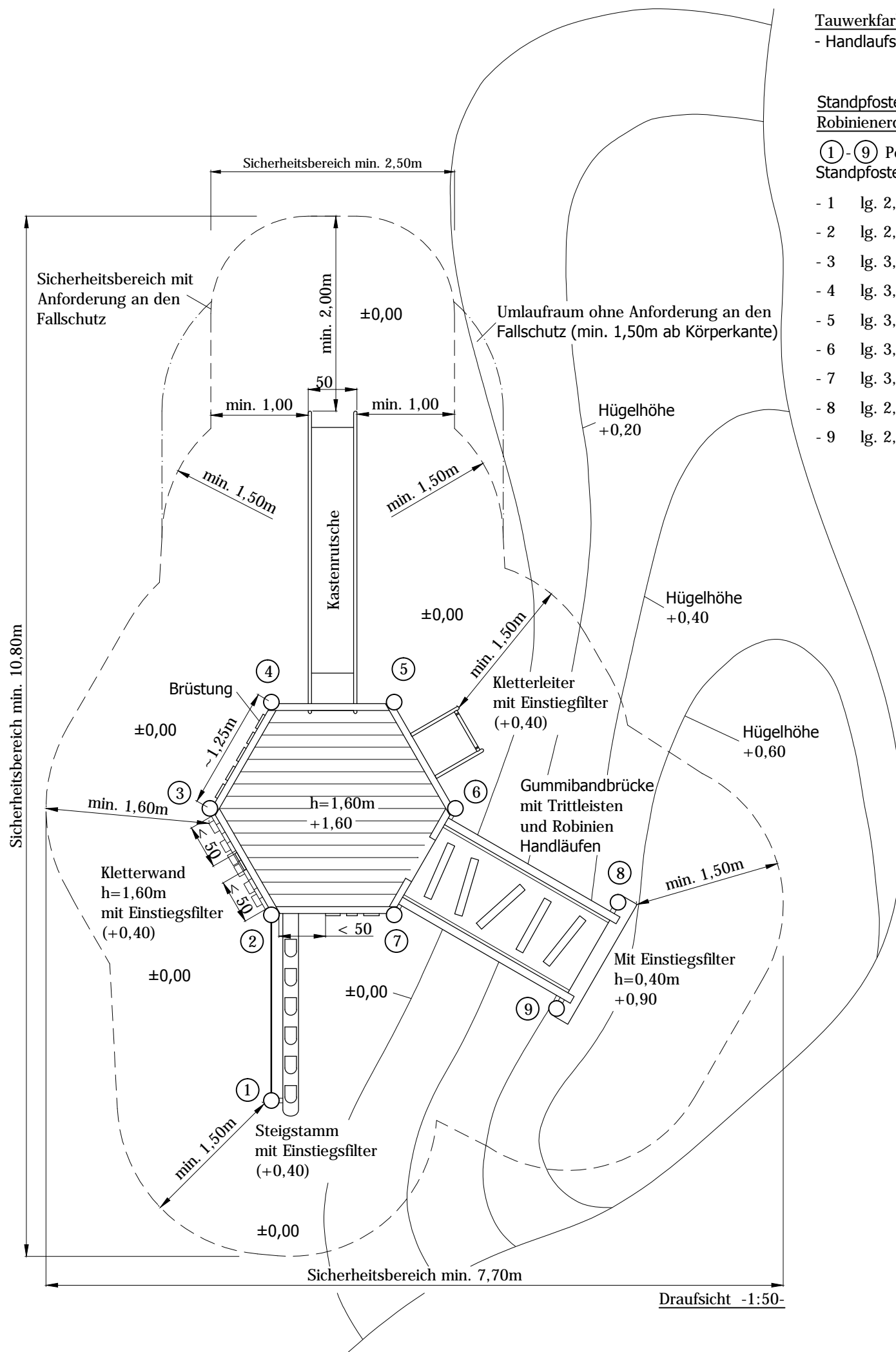


Tauwerkfarbe: natur  
 - Handlaufseile 80cm über Tritthöhen

Standpfosten aus Robinie Ø 16-18cm  
 Robinienerdeinbau

① - ⑨ Pos. Nr.  
 Standpfostenlänge

- 1 lg. 2,40m inkl. 0,80m Erdeinbau
- 2 lg. 2,40m inkl. 0,80m Erdeinbau
- 3 lg. 3,50m inkl. 0,80m Erdeinbau
- 4 lg. 3,50m inkl. 0,80m Erdeinbau
- 5 lg. 3,50m inkl. 0,80m Erdeinbau
- 6 lg. 3,50m inkl. 0,80m Erdeinbau
- 7 lg. 3,50m inkl. 0,80m Erdeinbau
- 8 lg. 2,60m inkl. 1,00m Erdeinbau
- 9 lg. 2,60m inkl. 1,00m Erdeinbau

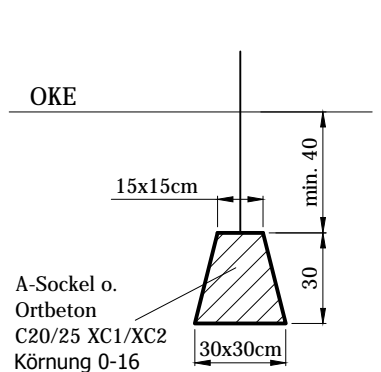
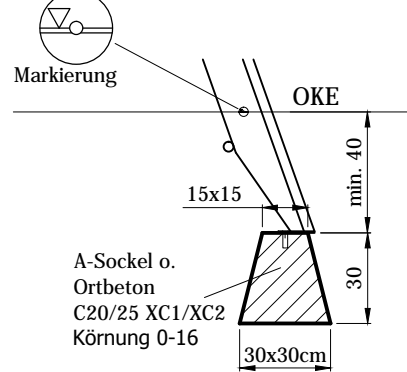
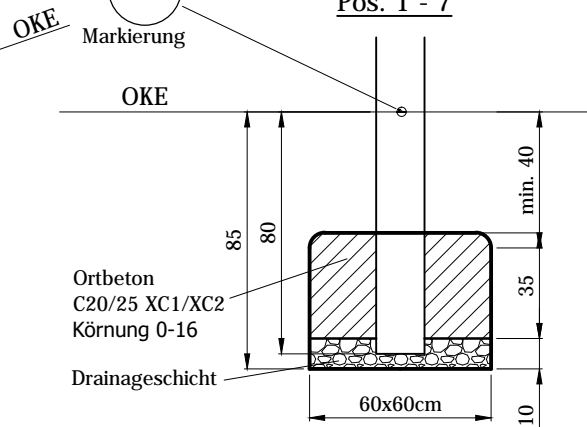
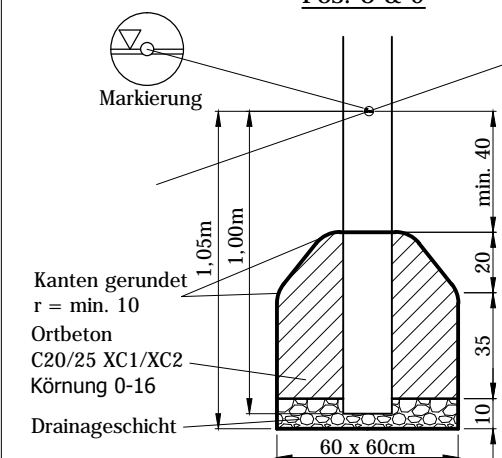


Fundamentalschnitt  
 Robinienerdeinbau  
 Pos. 8 & 9

Fundamentalschnitt  
 Robinienerdeinbau  
 Pos. 1 - 7

Fundamentalschnitt  
 Rutscheinbau

Fundamentalschnitt  
 Kletterleitereinbau



M -1:25-

Für den Einbau unserer Geräte mit den angegebenen Fundamentgrößen, ist eine Bodenklasse 3-4 erforderlich. (evtl. auch Bodenklasse 1 als Oberboden, sofern dieser nicht zu humushaltig ist). In jedem Fall muss der Boden tragfähig sein. Es ist im Fundamentbereich darauf zu achten, dass ein tragfähiger und frostsicherer Unterbau gewährleistet ist.

Diese Zeichnung ist Eigentum der Firma:  
 ESF Emsland Spiel- und Freizeitgeräte GmbH & Co. KG  
 Thyssenstraße 7, 49744 Geeste  
 Tel: 05937/ 97189-0 ; Fax: 05937/ 97189-90  
 Alle Rechte sind bei den Autoren.  
 Diese Unterlagen dürfen nicht ohne Zustimmung der o. g. Firma in den Ausschreibungen verwendet werden. Der nicht autorisierte Nachbau ist kostenpflichtig.

Ausführungszeichnung

Sechseck - Spielturm  
 BV: Bennekom, Breehoven



ESF Emsland Spiel- und  
 Freizeitgeräte GmbH & Co KG  
 Thyssenstraße 7, 49744 Geeste  
 Telefon: 05937 97189-0 Telefax: 05937 97189-90  
 kinderland@emsland-spielgeraete.de  
 www.emsland-spielgeraete.de

Maßstab  
 1:50/25  
 Blattgröße  
 A 3  
 AB - Nr.:  
 00830/16  
 Datum  
 17.01.17  
 gez.  
 O.T.