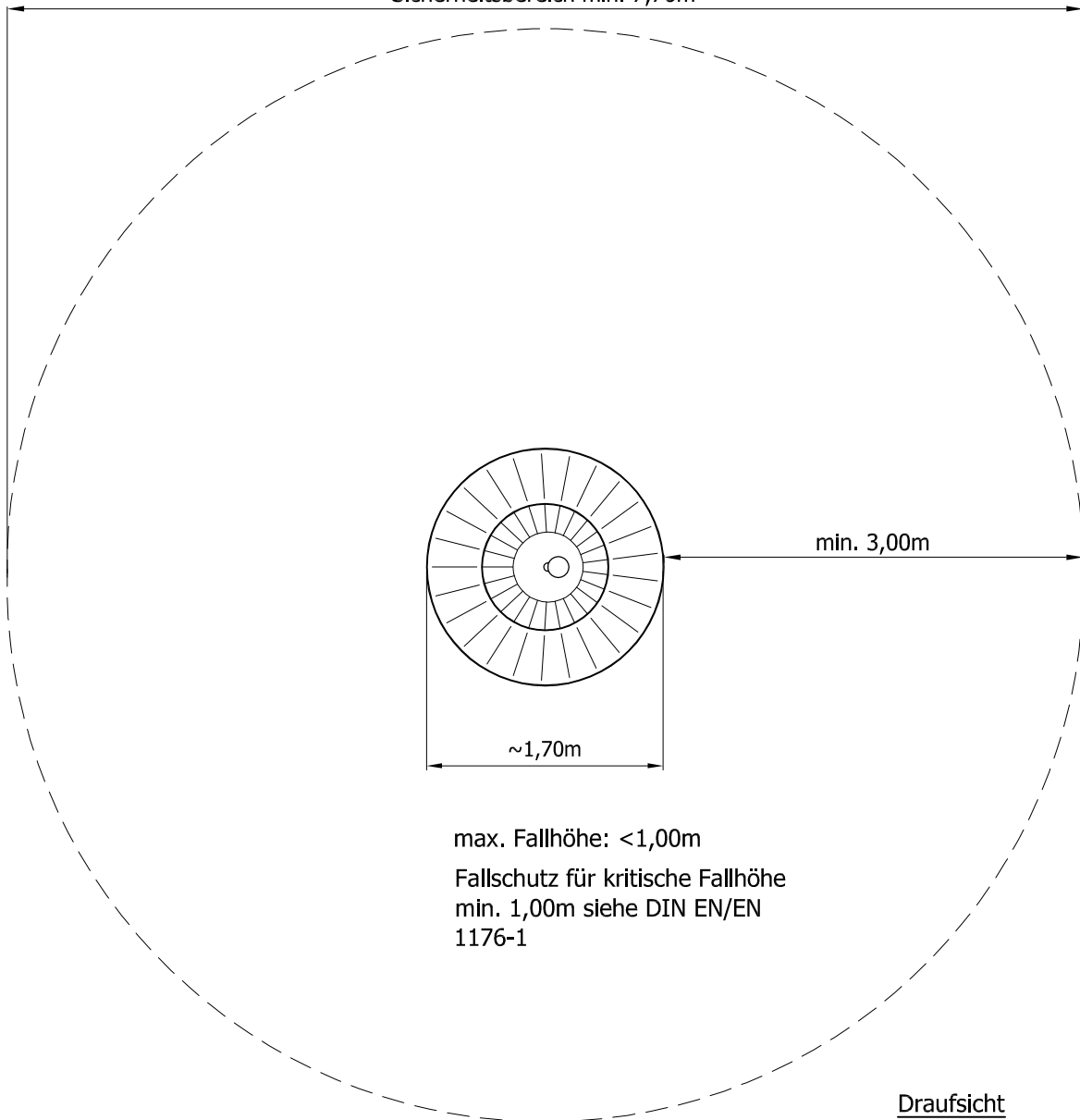


Sicherheitsbereich min. 7,70m



max. Fallhöhe: <1,00m

Fallschutz für kritische Fallhöhe
min. 1,00m siehe DIN EN/EN
1176-1

Diese Zeichnung ist Eigentum der Firma:
ESF Emsland Spiel- und Freizeitgeräte GmbH & Co. KG
Thyssenstraße 7, 49744 Geeste
Tel: 0 59 37/ 97 189 0 ; Fax: 0 59 37/ 97 189 90
Alle Rechte sind bei den Autoren.
Diese Unterlage darf nicht ohne Zustimmung der
Fa. Emsland Spielgeräte in den Ausschreibungen
verwendet werden.
Der nicht autorisierte Nachbau ist kostenpflichtig.

Angebotszeichnung	Maßstab 1:50
Brummkreisel Art.-Nr: 05 2040	Blattgröße A 4
 ESF Emsland Spiel- und Freizeitgeräte GmbH & Co KG Thyssenstraße 7, 49744 Geeste Telefon: 05937 97189-0 Telefax: 05937 97189-90 kinderland@emsland-spielgeraete.de www.emsland-spielgeraete.de	Datum 26.02.14
	gez. J.M.