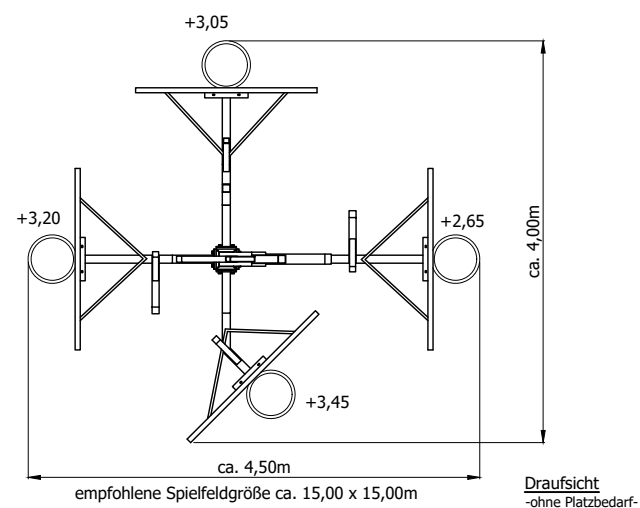


Seitenansicht von links

Vorderansicht

Seitenansicht von rechts



empfohlene Spielfeldgröße ca. 15,00 x 15,00m

Draufsicht  
-ohne Platzbedarf-



Ausführungsbeispiel

Maximale freie Fallhöhe des Gerätes: -m Altersgruppe: von - bis - Jahren	Angebotszeichnung	Maßstab 1:75
<b>Hinweis:</b> Durch die gewählte Kameraperspektive kann es zu Verzerrungen des Modells kommen. Alle Bilder sind Ausführungsbeispiele.	Streetball-Baum Art.-Nr.. 13-0006-XXV-9-000	Blattgröße A3
<small>Diese Zeichnung ist Eigentum der Firma: ESF Emsland Spiel- und Freizeitgeräte GmbH &amp; Co. KG Thyssenstraße 7, 49744 Geeste Tel: 05937/ 97189-0 ; Fax: 05937/ 97189-90 Alle Rechte sind bei den Autoren. Diese Unterlagen dürfen nicht ohne Zustimmung der o. g. Firma in den Ausschreibungen verwendet werden. Der nicht autorisierte Nachbau ist kostenpflichtig.</small>	 ESF Emsland Spiel- und Freizeitgeräte GmbH & Co KG Thyssenstraße 7, 49744 Geeste Telefon: 05937 97189-0 Telefax: 05937 97189-90 kinderland@emsland-spielgeraete.de www.emsland-spielgeraete.de	Datum 20.01.2023
		gez. C. L.